

# 消防年報

令和元年版



久慈広域連合消防本部（令和2年7月発刊）

# は し が き

この消防年報は、令和元年中における久慈広域連合管内（久慈市、洋野町、野田村、普代村）の消防業務及び消防諸般の現況を収録し、消防防災行政の実態を広く一般に紹介するため編さんしたものです。

火災、救急などの統計については、令和元年中のものであり、消防現勢については、令和2年4月1日現在の統計を掲載いたしましたが、特に年月日を記入してあるものは、その時点での現況です。

本書により当消防本部の現況をご理解いただきますとともに、地域防災を推進する参考資料として、広く活用していただければ幸いに存じます。

令和2年7月

久慈広域連合消防本部

## 目 次

大 分 類	小 分 類	ページ
概 要	1 久慈広域管内の概況 . . . . .	1
	2 久慈消防の早見表 . . . . .	2
	3 久慈広域連合消防本部の沿革 . . . . .	4
総 務 関 係	1 消防本部・消防署の組織 . . . . .	10
	2 管内の現況 . . . . .	11
	3 消防力の現況 . . . . .	12
	4 消防本部・署所の現況 . . . . .	13
	5 消防職員の現況 . . . . .	15
	6 久慈広域連合一般会計予算（当初）の概要 . . . . .	17
	7 令和元年度中の主な行事 . . . . .	19
	8 職員研修の現況 . . . . .	25
	9 消防吏員免許取得状況 . . . . .	28
	10 消防相互応援等の締結状況 . . . . .	29
	11 歴代消防長 . . . . .	30
	12 歴代消防署長 . . . . .	31
警 防 関 係	1 警戒態勢強化等の発令状況 . . . . .	34
	2 避難勧告等の発令状況 . . . . .	35
	3 緊急消防援助隊の現況 . . . . .	36
	4 空中消火等補給基地資機材保有状況 . . . . .	37
	5 消防装備品の整備状況 . . . . .	38
	6 消防車両及び消防水利の整備状況 . . . . .	41
	7 火災の現況 . . . . .	43
	8 久慈広域管内の主な火災 . . . . .	45
	9 救急の現況 . . . . .	50
	10 救急講習の現況 . . . . .	54
	11 ドクターヘリ等の運用状況 . . . . .	57
	12 救助活動の現況 . . . . .	58
予 防 関 係	1 予防事務の現況 . . . . .	60
	2 危険物規制の現況 . . . . .	64
	3 住宅用火災警報器の現況 . . . . .	65
通 信 指 令 関 係	1 通信施設・設備の整備状況 . . . . .	67
	2 通信指令の取扱状況 . . . . .	70
	3 気象状況 . . . . .	71
消 防 団 関 係	1 消防団の概要 . . . . .	73
関 連 団 体	1 久慈地区幼少年婦人防火委員会の概要 . . . . .	76
	2 久慈地区危険物安全協会の概要 . . . . .	81

# 概 要

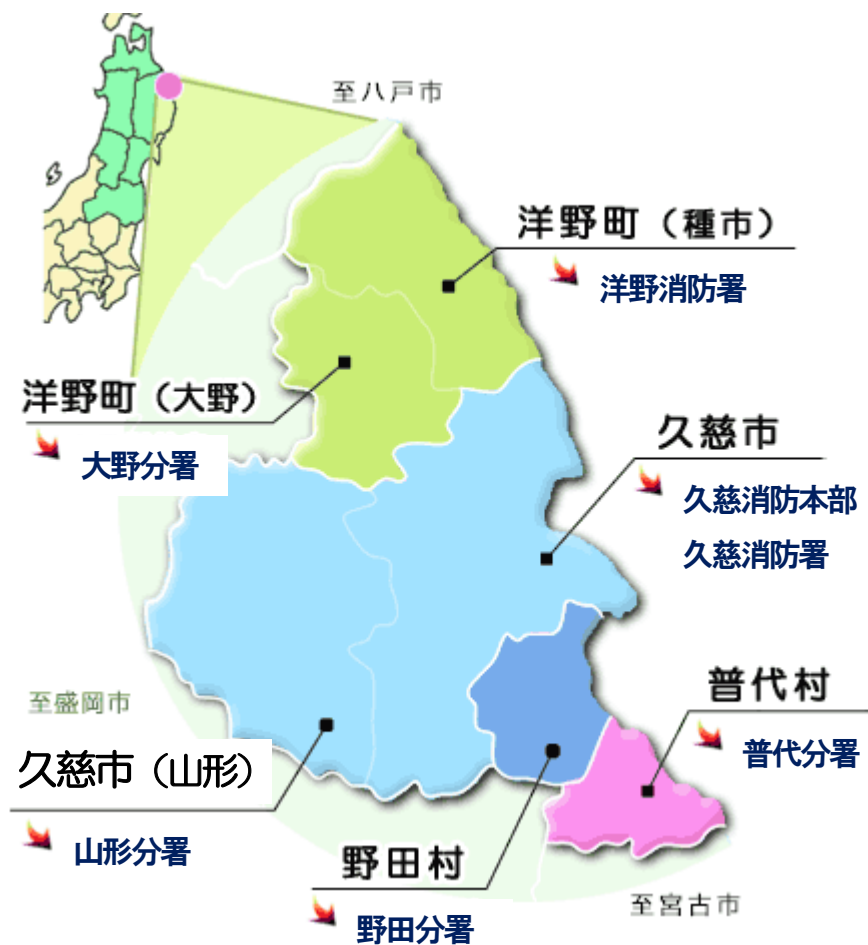
## 1 久慈広域管内の概況

本圏域は、岩手県の北東部に位置し、東は太平洋に面し、北は青森県八戸広域圏、西は二戸広域圏、南は盛岡広域圏及び宮古広域圏に隣接している。

広域圏を構成する市町村は、久慈市、洋野町、野田村、普代村の1市1町2村である。

(令和2年4月1日現在)

区 分	人 口 (人)	世 帯 数	面 積 (km <sup>2</sup> )
久 慈 市	34, 418	15, 675	623.50
洋 野 町	16, 231	6, 812	302.92
野 田 村	4, 201	1, 660	80.80
普 代 村	2, 607	1, 126	69.66
計	57, 457	25, 273	1, 076.88



## 2 久慈消防の早見表

### 署所・職員数



消防本部 1 定員 143 人  
 消防署 2 実員 143 人  
 (分署 4)  
 (R2.4.1 現在)

### 消防予算



令和2年度予算額  
 1,318,862 千円  
 令和元年度決算額  
 1,323,543 千円

### ポンプ車等



水槽付ポンプ車 8台  
 ポンプ車 1台  
 化学車 2台  
 水槽車 1台

### 特殊車両等



救助工作車 1台  
 はしご車 1台  
 拠点機能形成車両 1台  
 指揮車・査察車等 13台

### 救急車等



高規格救急車 8台

### 火災件数



24 件

(R 元年)

### 救急件数



2,070 件  
 (1,933 人)

(R 元年)

### 救助件数



94 件  
 (48 人)

(R 元年)

### 防災ヘリ件数



救急・救助 3 件

(R 元年)

ドクターヘリ件数



岩手 26 件  
八戸 15 件

(R 元年)

119 番受理件数



3,440 件

(R 元年)

住宅用火災警報器



設置率 95.8%  
適合率 84.0%

(R2.4.1 現在)

警戒態勢強化等の発令件数



14 件  
延べ 40 日

(R 元年)

防火対象物



2,727 施設

(R2.4.1 現在)

危険物施設



貯蔵所 214 施設  
取扱所 107 施設

(R2.4.1 現在)

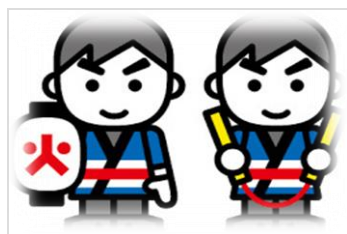
立入検査



防火対象物 2,997 件  
危険物施設 321 件

(R 元年度)

消防団員数  
婦人消防協力隊数



消防団 1,622 人  
協力隊 356 人

(R2.4.1 現在)

幼年・少年消防クラブ員数



少年消防クラブ員 76 人  
幼年消防クラブ員 964 人

(R2.4.1 現在)

### 3 久慈広域連合消防本部の沿革

年 月	記 事
昭和47年 8月	8月1日久慈地区広域行政事務組合消防本部発足、職員40名採用、定員71名となる。
昭和48年 2月	久慈地区広域消防発足に伴い、2月10日野田村、2月13日種市町に分遣所が新設され消防業務開始
昭和48年 4月	4月14日普代村、4月16日山形村、4月18日大野村に分遣所が新設され全分遣所が開所、広域消防業務開始、消防用超短波無線局運用開始
昭和48年 8月	種市分遣所に救急車配備、救急業務を開始
昭和50年 4月	野田分遣所に救急車配備、救急業務を開始
昭和51年 4月	大野分遣所に救急車配備、救急業務を開始
昭和53年 4月	消防本部機構改革により2課4係となる。
昭和53年11月	山形分遣所に救急車を配備、救急業務開始
昭和54年10月	久慈消防署に水槽付消防ポンプ自動車（3,000L）配備
昭和56年 3月	普代分遣所に救急車配備、救急業務開始
昭和58年 3月	久慈地区広域行政事務組合消防本部が消防庁長官表彰旗を授与される。
昭和58年12月	久慈消防署に水槽付消防ポンプ自動車（3,000L）配備
昭和59年10月	分遣所を分署に改称
昭和59年12月	広域消防計画策定
昭和61年11月	久慈地区広域行政事務組合消防本部に消防音楽隊結成
昭和63年 1月	種市分署に水槽付消防ポンプ自動車（3,000L）配備
昭和63年 3月	野田分署に水槽付消防ポンプ自動車（3,000L）配備 久慈消防署に化学車（水槽2,000L、薬剤1,600L）配備
平成 2年 3月	久慈市長内町平沢に久慈地区空中消火等補給基地完成 山形分署に救急車（社団法人日本自動車工業会寄贈）更新配備
平成 3年 3月	大野分署庁舎新築 大野分署に水槽付消防ポンプ自動車（3,000L）更新配備 消防職員定数条例の一部改正により職員定数95名に改正
平成 3年 4月	久慈消防署に危険物査察指導車更新配備
平成 3年 9月	山形分署に消防ポンプ自動車（4WD）更新配備
平成 4年 2月	久慈消防署に普通消防ポンプ自動車（4WD）配備
平成 4年12月	久慈ロータリークラブ赤バイ2台寄贈（久慈消防署、普代分署）
平成 4年12月	普代分署に救急車（社団法人日本自動車工業会寄贈）更新配備



平成5年3月	消防職員定数条例の一部改正により職員定数98名に改正する。
平成5年4月	山形分署に広報車（査察指導車）更新配備
平成5年9月	普代分署に水槽付消防ポンプ自動車（3,000L）更新配備
平成6年2月	久慈消防署に化学車（水槽2,000L、薬液槽1,600L）配備
平成6年3月	種市分署に水槽付消防ポンプ自動車（1,500L）更新配備
平成6年4月	消防職員定数条例の一部改正により職員定数143名に改正
平成6年7月	久慈消防署に防火広報車（日本防火協会寄贈）更新配備 種市分署に広報車（査察指導車）更新配備
平成8年2月	久慈消防署に水槽付消防ポンプ自動車（3,000L）更新配備
平成8年3月	種市分署に救急車更新配備
平成8年12月	久慈消防署に高規格救急車配備
平成9年9月	久慈消防署に査察指導車更新配備
平成11年7月	野田分署に高規格救急車配備
平成11年9月	久慈市長内町に久慈消防署庁舎新築、並びに消防緊急通信指令施設が完成運用開始
平成12年2月	久慈消防署に小型動力ポンプ付水槽車（10,000L）配備
平成13年1月	大野分署に高規格救急車配備
平成13年2月	久慈消防署に屈折はしご車（スカイアームΣ25、地上高26.3m）配備
平成13年4月	消防本部機構改革により2課6係となる。
平成14年2月	久慈消防署に水槽付消防ポンプ自動車（3,000L）更新配備 種市分署に高規格救急車配備
平成14年3月	久慈消防署に救急車（山之内製薬寄贈）更新配備
平成15年2月	山形分署に高規格救急車配備
平成15年4月	久慈消防署に救助隊発足
平成15年7月	久慈消防署に救助工作車配備
平成16年3月	普代分署に高規格救急車配備
平成17年9月	山形分署に査察指導車（2,000cc 4WD）更新配備
平成18年1月	種市町と大野村が合併し「洋野町」となる。広域構成市町村は、久慈市、洋野町、山形村、野田村、普代村の1市1町3村となる。
平成18年2月	久慈消防署に高規格救急車配備
平成18年3月	久慈市と山形村が合併し「久慈市」となる。広域構成市町村は、久慈市、洋野町、野田村、普代村の1市1町2村となる。
平成19年2月	久慈消防署に指揮車更新配備

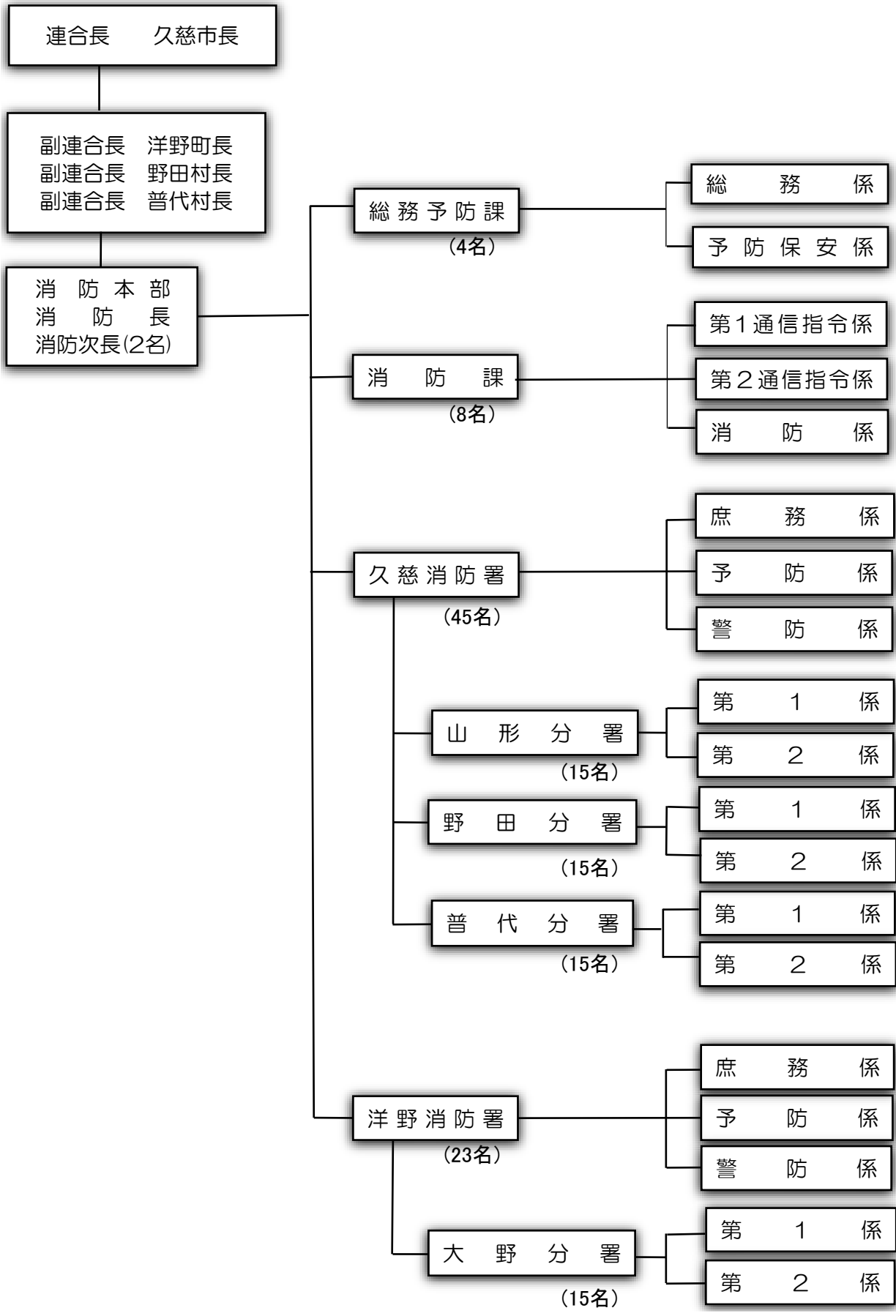
平成19年12月	種市分署に査察指導車更新配備
平成20年1月	山形分署に水槽付消防ポンプ自動車（2,000L）更新配備
平成20年4月	久慈地区広域行政事務組合を解散し、久慈広域連合に統合する。
平成20年9月	久慈広域連合消防本部に消防司令車更新配備
平成21年4月	消防本部機構改革により1課5係となる。
平成21年8月	第38回全国消防救助技術大会（神奈川県）はしご登はんの部入賞
平成21年9月	野田分署に水槽付消防ポンプ自動車（3,000L）更新配備
平成21年12月	久慈消防署に高規格救急車更新配備
平成22年4月	野田分署に高規格救急車更新配備
平成22年8月	山形分署新築移転し、業務開始 第39回全国消防救助技術大会（京都府）ロープ応用登はんの部入賞
平成22年12月	久慈広域連合消防計画を全部改訂
平成23年3月	東日本大震災発生、野田分署が津波により大規模半壊及び通信設備被害 緊急消防援助隊及び県内消防相互応援隊の受援
平成23年10月	東日本大震災消防活動に対する全国消防長会会長表彰受賞
平成23年11月	東日本大震災消防活動に対する総務大臣表彰受賞
平成24年2月	野田分署庁舎修繕工事完了
平成24年3月	東日本大震災消防活動に対する岩手県知事表彰受賞 東日本大震災消防活動に対する岩手県消防協会総裁・会長表彰受賞 消防本部に高規格救急車（JA共済連合会寄贈）新規配備 種市分署に水槽付消防ポンプ自動車（1,000L、東京消防庁寄贈）更新配備 久慈消防署に査察指導車更新配備 高機能消防指令センター運用開始
平成24年9月	東日本大震災消防活動に対する内閣総理大臣表彰受賞
平成25年2月	久慈広域消防職・団員の津波に対する安全管理マニュアル策定
平成25年3月	久慈消防署に査察指導車更新配備 消防救急デジタル無線開局
平成25年5月	久慈広域連合消防本部に防火広報車更新配備
平成25年9月	岩手県総合防災訓練（久慈広域連合構成市町村連携）
平成26年1月	大野分署に高規格救急車更新配備
平成26年8月	久慈広域連合消防本部地震・津波災害対応計画策定

平成27年 2月	種市分署に高規格救急車更新配備
平成27年 2月	久慈広域連合消防本部に拠点機能形成車両（総務省消防庁配備）新規配備
平成27年 3月	久慈消防署に化学消防ポンプ自動車更新配備
平成27年 7月	普代分署庁舎新築移転、業務開始
平成27年 8月	第44回全国消防救助技術大会（兵庫県）はしご登はんの部入賞
平成27年 9月	普代村防災訓練（久慈広域連携）
平成27年10月	緊急消防援助隊北海道・東北ブロック合同訓練（北上市）参加
平成27年11月	第5回緊急消防援助隊全国合同訓練参加
平成27年12月	普代分署に太陽光発電設備設置 種市分署新庁舎建設用地造成工事完了
平成28年 1月	野田分署新庁舎建設工事着手
平成28年 7月	野田分署庁舎新築移転、業務開始
平成28年 8月	台風10号上陸により管内広範囲で大雨・洪水災害が発生 緊急消防援助隊及び県内消防相互応援隊の受援
平成28年 9月	種市分署新庁舎建設工事着手
平成28年10月	希望郷いわて国体に係る消防特別警戒実施 緊急消防援助隊北海道・東北ブロック合同訓練（秋田県能代市）参加 洋野町防災訓練（久慈広域連携） 二戸市（株）オノデラサインから事務連絡車の寄贈を受け消防課に配備
平成28年11月	岩手県防災ヘリ合同訓練（平沢空中消火基地）
平成28年12月	公益財団法人日本消防協会から防災活動車の寄贈を受け消防課に配備
平成29年 2月	久慈消防署に水槽付消防ポンプ自動車（1,500L）更新配備
平成29年 3月	普代分署に水槽付消防ポンプ自動車（3,000L）更新配備
平成29年 8月	第46回全国消防救助技術大会（宮城県）はしご登はんの部入賞 消防本部及び消防署の設置に関する条例の一部改正 種市分署を洋野消防署に昇格
平成29年 9月	洋野消防署庁舎新築移転、業務開始
平成29年10月	野田村防災訓練（久慈広域連携） 緊急消防援助隊北海道・東北ブロック合同訓練（山形県米沢市）参加
平成30年 1月	普代分署に高規格救急車更新配備
平成30年 3月	山形分署に高規格救急車更新配備 組織改編に係る消防本部組織規則等の一部改正により2課5係となる。

平成30年10月	久慈市総合防災訓練（久慈広域連携）
平成30年11月	緊急消防援助隊北海道・東北ブロック合同訓練参加
平成30年12月	久慈広域連合消防署組織規程の一部改正 災害時における消防用水の確保に関する協定締結（岩手県久慈地区生コンクリート協同組合）
平成31年3月	洋野消防署に小型水槽付消防ポンプ自動車（900L）更新配備
令和元年8月	第48回全国消防救助技術大会（岡山県）ロープブリッジ渡過の部入賞
令和元年10月	普代村防災訓練（久慈広域連携）

# 総務関係

1 消防本部・消防署の組織（令和2年4月1日現在）



2 管内の現況

(令和2年4月1日現在)

区 分	総 計	消 防 本 部	久 慈 市		野田村	普代村	洋 野 町		
			久 慈 消 防 署	山 形 分 署	野 田 分 署	普 代 分 署	洋 野 消 防 署	大 野 分 署	
面積：km <sup>2</sup> (署所別)	1,076.88	—	773.96				302.92		
			328.01	295.49	80.80	69.66	168.37	134.55	
人口：人 (署所別)	57,457	—	41,226				16,231		
			32,009	2,409	4,201	2,607	11,114	5,117	
世帯数：世帯 (署所別)	26,173	—	19,361				6,812		
			14,611	1,964	1,660	1,126	4,664	2,148	
人口密度 (署所別)	53.36	—	53.27				53.58		
			97.6	8.2	52.0	37.4	66.0	38.0	
消防職員	143	15	45	15	15	15	23	15	
(消防吏員)	(141)	(13)	(45)	(15)	(15)	(15)	(23)	(15)	
(女性消防吏員)	(1)	(—)	(1)	(—)	(—)	(—)	(—)	(—)	
(事務吏員)	(2)	(2)	(—)	(—)	(—)	(—)	(—)	(—)	
ポンプ車数	11	—	5	1	1	1	2	1	
救急車数	8	1	2	1	1	1	1	1	
一消 人防 当吏 員	人 口	402	—	711	161	280	174	483	341
	世帯数	183	—	325	131	111	75	203	143
ポ ン プ 自 動 車	人 口	5,223	—	6,402	2,409	4,201	2,607	5,557	5,117
	世帯数	2,379	—	2,922	1,964	1,660	1,126	2,332	2,148
	面 積	98	—	66	295	81	70	84	135

注：1 面積、人口及び世帯数は、令和2年4月1日現在の数値

注：2 ポンプ自動車の台数は、化学自動車を含めた数値

注：3 ポンプ自動車及び救急自動車は、非常用車等を含めた数値

### 3 消防力の現況

基準数は、消防力の整備指針(消防庁告示)に基づき積算

(1) 職員数

(令和2年4月1日現在)

① 消防力の整備指針

② 職員定数条例

基準人員(A)	現有人員(B)	充足率(B)/(A)	条例定数(C)	現有人員(D)	充足率(C)/(D)
207人	143人	69.1%	143人	143人	100.0%

(2) 消防用自動車等

種 類	基準台数(A)	整備台数(B)	充足率(B)/(A)	算定人員	備 考
消防ポンプ自動車	8	8	100%	114人	
はしご自動車	1	1	100%	0人	※ 1
化学消防車	4	3	75%	0人	※ 1
救急自動車	8	8	100%	9人	※ 2
救助工作車	2	1	50%	15人	※ 3
指揮車	2	2	100%	24人	
消防艇	1	0	0%	—	
整備台数に対する人員				計 162人	

※1 はしご自動車及び化学消防車の隊員は、消防ポンプ自動車の隊員を充てる。(乗換運用)

※2 久慈消防署の救急隊1隊9人を専任とし、残りは消防隊員が兼務とする。(兼務運用)

※3 洋野消防署の救助隊員は、救助工作車を未整備のため計上しない。

注：特殊車両及び非常用消防ポンプ自動車・普通救急自動車は除く。

注：化学車の整備台数3台のうち、1台は消防ポンプ自動車に泡放出装置を設け代替とする。

(3) 業務別人員

区 分	基準人員(A)	現有人員(B)	比率(B)/(A)
整備台数に対する人員	162 人	124 人	76.5 %
通 信 員	8 人	7 人	87.5 %
専 任 予 防 要 員	13 人	4 人	30.8 %
庶 務 等	24 人	8 人	33.3 %
計	207 人	143 人	69.1 %



#### 4 消防本部・署所の現況

久慈市長内町第29地割21番地1

TEL 0194-53-0119 (代)

FAX 0194-53-3115

E-mail

syoubou@kuji-kouiki.jp

構 造	鉄筋コンクリート造3階建
敷地面積	1,805.38㎡
延べ面積	2,963.1㎡
竣工年月	平成11年9月

消防本部・久慈消防署



久慈消防署山形分署

久慈市山形町川井第8地割31番地

TEL 0194-72-3119 (代)

FAX 0194-72-2388

E-mail

syoubou-y@kuji-kouiki.jp

構 造	鉄骨造平屋建
敷地面積	2,933.82㎡
延べ面積	403.34㎡
竣工年月	平成22年3月



久慈消防署野田分署

九戸郡野田村大字野田第25地割61番地1

TEL 0194-78-2119 (代)

FAX 0194-78-2167

E-mail

syoubou-n@kuji-kouiki.jp

構 造	鉄骨造平屋建
敷地面積	3,036.9㎡
延べ面積	561.2㎡
竣工年月	平成28年7月



### 久慈消防署普代分署

下閉伊郡普代村第10地割字羅賀8番地2

TEL 0194-35-2119 (代)

FAX 0194-35-2887

E-mail

syoubou-f@kuji-kouiki.jp

構 造	鉄骨造2階建
敷地面積	3,047.9㎡
延べ面積	593.7㎡
竣工年月	平成27年7月



### 洋野消防署

九戸郡洋野町種市第23地割86番地1

TEL 0194-65-6119 (代)

FAX 0194-65-3334

E-mail

syoubou-hi@kuji-kouiki.jp

構 造	鉄骨造4階建
敷地面積	6,255.0㎡
延べ面積	1,709.88㎡
竣工年月	平成29年9月



### 洋野消防署大野分署

九戸郡洋野町大野第8地割15番地

TEL 0194-77-4119 (代)

FAX 0194-77-2130

E-mail

syoubou-o@kuji-kouiki.jp

構 造	鉄骨造平屋建
敷地面積	4,916.75㎡
延べ面積	573.5㎡
竣工年月	平成3年3月



## 5 消防職員の現況

### (1) 消防職員の配置状況

(令和2年4月1日現在)

区 分	消 防 監	消 防 司 令 長	消 防 司 令	消 防 司 令 補	消 防 士 長	消 防 副 士 長	消 防 士	事 務 吏 員	合 計
消 防 本 部	1	2	3	4	3			2	15
久 慈 消 防 署		2	6	10	12	4	11		45
山 形 分 署			1	5	5	2	2		15
野 田 分 署			1	3	7	2	2		15
普 代 分 署			1	4	6		4		15
洋 野 消 防 署		1	4	5	7	4	2		23
大 野 分 署			2	4	5	1	3		15
計	1	5	18	35	45	13	24	2	143

### (2) 年齢構成

(令和2年4月1日現在)

区 分	消 防 監	消 防 司 令 長	消 防 司 令	消 防 司 令 補	消 防 士 長	消 防 副 士 長	消 防 士	事 務 吏 員	合 計
20 歳 未 満									0
20 歳 ~ 25 歳 未 満							11		11
25 歳 ~ 30 歳 未 満					5	10	12		27
30 歳 ~ 35 歳 未 満					15	3		1	19
35 歳 ~ 40 歳 未 満				1	16				17
40 歳 ~ 45 歳 未 満			2	17	9			1	29
45 歳 ~ 50 歳 未 満			7	14	1				22
50 歳 ~ 55 歳 未 満		1	4	3					8
55 歳 ~ 60 歳 未 満	1	4	5						10
平 均 年 齢	57.0	57.2	50.6	44.7	35.2	28.6	24.0	40.0	42.2

## (3) 勤続年数

(令和2年4月1日現在)

区 分	消 防 監	消 防 司 令 長	消 防 司 令	消 防 司 令 補	消 防 士 長	消 防 副 士 長	消 防 士	事 務 吏 員	合 計
5 年 未 満							13		13
5 年 ~ 10 年 未 満					8	9	10	1	28
10 年 ~ 15 年 未 満					20	4		1	25
15 年 ~ 20 年 未 満				1	10				11
20 年 ~ 25 年 未 満			3	12	6				21
25 年 ~ 30 年 未 満		1	8	20	2				31
30 年 ~ 35 年 未 満			2	1					3
35 年 ~ 40 年 未 満	1	1	3	1					6
40 年 以 上		3	2						5

## 6 久慈広域連合一般会計予算（当初）の概要

### (1) 歳入

(単位：千円)

款	科 目	令和2年度(A)		令和1年度(B)		比較(A)-(B)
		予算額	構成比	予算額	構成比	
1	分担金及び負担金	6,682,237	83.47	5,427,384	82.20	1,254,853
2	使用料及び手数料	230,853	2.88	231,247	3.50	△ 394
3	国庫支出金	1,034,795	12.93	898,935	13.61	135,860
4	県支出金	15,334	0.19	4,383	0.07	10,951
5	財産収入	30,530	0.38	29,544	0.45	986
6	繰越金	1	0.00	1	0.00	0
7	諸収入	11,812	0.15	11,280	0.17	532
8	連合債	0	0.00	0	0.00	0
計		8,005,562	100	6,602,774	100	1,402,788

### (2) 歳出

(単位：千円)

款	科 目	令和2年度(A)		令和1年度(B)		比較(A)-(B)
		予算額	構成比	予算額	構成比	
1	議会費	881	0.01	884	0.01	△ 3
2	総務費	75,181	0.94	74,989	1.14	192
3	民生費	1,088,237	13.59	996,318	15.09	91,919
4	衛生費	5,505,950	68.78	4,201,104	63.63	1,304,846
5	消防費	1,318,862	16.47	1,311,102	19.86	7,760
6	公債費	13,451	0.17	15,377	0.23	△ 1,926
7	予備費	3,000	0.04	3,000	0.05	0
計		8,005,562	100	6,602,774	100	1,402,788

## 7 令和元年度中の主な行事

月	日	行 事	場 所
4	1	久慈広域連合消防本部辞令交付式	消 防 本 部
	1	消防本部臨時幹部会議	消 防 本 部
	3	岩手県消防学校第65期消防職員初任教育入校式	岩 手 県 消 防 学 校
	4	野田村山火事防止連絡協議会	野 田 村
	9	山火事防止パレード	久 慈 広 域 管 内
	10	消防本部幹部会議	消 防 本 部
	11	岩手県消防長会4月定例会	盛 岡 市
	11	国民保護共同実動訓練第1回打合せ会議	釜 石 市
	15	滝ダム放流通報連絡会議	久 慈 市 滝 ダ ム
	16	日本地下石油備蓄基地訓練	久慈国家石油備蓄基地
	16	災害情報システム操作研修会(EMIS)	岩 手 県 庁
	18	久慈広域連合運営委員会消防部会	消 防 本 部
	19	三陸防災復興展示会第2回調整会議	岩 手 県 庁
	19	久慈地区幼少年婦人防火委員会総会	消 防 本 部
	23	岩手県消防協会久慈地区支部理事会	消 防 本 部
	25	全国消防長会東北支部総会	福 島 県
	28	普代村消防団特別点検	普代村立普代中学校
5	7	消防救助技術訓練開始式	消 防 本 部
	8	久慈広域連合運営委員会	久慈市役所分庁舎
	10	三陸防災復興展示会現地確認	久 慈 市
	12	葛巻町消防団特別点検	葛巻町立葛巻中学校
	13	ラグビーWC消防応援県内消防本部打合せ	盛 岡 消 防 本 部
	15	大規模石油備蓄基地所在消防本部連絡協議会	東 京 都
	16	三陸防災復興展示会第3回調整会議	岩 手 県 庁
	17	岩手県自家用自動車協会久慈支部令和元年度通常総会	久 慈 市 文 化 会 館
	17	久慈地区安全運転管理者事業主会令和元年度通常総会	久 慈 市 文 化 会 館
	20	久慈広域連合議会議員全員協議会	久 慈 市 役 所 議 場
	20	久慈広域連合議会臨時会	久 慈 市 役 所 議 場
	22	久慈地区支部評議員会・警察消防連絡協議会	洋 野 町
	22	ラグビーWC消防応援第2回参加機関打合せ	釜 石 市
	24	岩手県消防署長会	盛 岡 市

5	31	久慈地区危険物安全協会理事会・通常総会	久慈市内ホテル
6	2	野田村消防団特別点検	野田村山村広場
	2	危険物安全週間	久慈広域管内
	5	土砂災害パトロール	久慈広域管内
	7	岩手県危険物安全推進大会	盛岡市
	9	洋野町消防団特別点検	洋野町大野山村広場
	15	久慈市津波避難訓練	久慈市沿岸部
	17	岩手県危険物安全協会連合会通常総会	盛岡市内
	20	岩手県消防協会消防団長・消防長会議	盛岡市
	20	ラグビーWC消防応援第3回打合せ	釜石市
	23	久慈市消防団特別点検	久慈市立久慈中学校
	24	久慈地区婦人消防協力隊連絡協議会理事会	久慈市防災センター
	24	消防救助技術訓練広域連合調査閲	消防本部
	24	東北消防長会永年勤続表彰伝達式	消防本部
	25	野田村職員災害対応図上訓練	野田村役場
	26	久慈港保安対策協議会	消防本部
	27	久慈広域連合正副連合長会議	久慈市役所分庁舎
7	3	第43回消防救助技術訓練岩手県大会	岩手県消防学校
	3	久慈地域高圧ガス保安対策協議会通常総会	久慈市内ホテル
	4	国民保護共同実動事前訓練	釜石市
	8	八戸市民病院との心電図伝送運用協議	八戸市民病院
	10	国道281号線下河合トンネル安全祈願祭	久慈市山形町
	11	国民保護共同実動訓練第2回	釜石市
	11	安全運転管理者講習	久慈市総合福祉センター
	16	広内水門・陸閘操作訓練	野田村
	17	消防庁長官表彰伝達式	野田村立野田小学校
	18	久慈地区婦人消防協力隊連絡協議会代議員会	普代村
	22	国民保護共同実動訓練検証会	盛岡市
	25	感染症患者移送訓練	釜石市
	28	久慈市消防団中継送水訓練	久慈市
8	1	甲種防火管理者講習会	消防本部
	2	教員対象心肺蘇生法講師養成	消防本部

8	6	久慈市総合防災公園開園式	久慈市夏井町
	6	消防救助技術合同訓練(鹿角・久慈)	秋田県鹿角市
	7	消防救助技術合同訓練(二戸・久慈)	消防本部
	8	消防広域化勉強会	盛岡消防本部
	9	消防本部幹部会議	消防本部
	17	久慈納涼花火大会警戒	久慈市
	19	全国消防救助大会に係る消防長査閲及び出場申告	消防本部
	20	消防本部警防担当課長会議	盛岡消防本部
	22	石油コンビナート等防災訓練打合せ会議	盛岡消防本部
	23	岩手県消防長会違反是正推進連絡会	盛岡消防本部
	25	久慈市消防団中継送水訓練	平沢空中消火基地
	25	洋野町消防団火災防御訓練	洋野町大野
	25	第48回全国消防救助技術大会	岡山県岡山市
	28	久慈広域連合運営委員会消防部会	消防本部
	28	緊急消防援助隊北海道東北ブロック合同訓練説明会	新潟県上越市
	28	防火ポスターコンクール審査会	消防本部
	29	消防職員委員会	消防本部
	30	消防長感謝状贈呈式	洋野消防署
9	1	久慈市消防団中継送水訓練	久慈市山形町
	3	久慈広域連合運営委員会	久慈市役所分庁舎
	4	幼少年防火委員会作文コンクール審査会	消防本部
	4	建築物防災週間防災査察	久慈市・洋野町
	6	岩手医大移転に伴う救急搬送説明会	岩手医科大学附属病院
	13	令和元年度調査技術会議	仙台市
	14	救急フェア	久慈市やませ土風館
	18	令和元年度危険物取扱者保安講習会	消防本部
	22	洋野町防災訓練	洋野町
	25	ラグビーWC消防応援対応	釜石市
	26	久慈広域連合議会議員全員協議会	久慈市役所議場
	27	違反是正研究会	盛岡消防本部
	27	消防殉職者慰霊祭	盛岡市
	29	普代村総合防災訓練(広域連携)	普代村



9	29	野田村防災訓練	野 田 村
	29	久慈市消防団中継送水訓練	久慈市久喜地区
	30	久慈広域連合議会臨時会	久慈市役所議場
	30	消防学校第65期消防職員初任科教育卒業式	岩手県消防学校
10	1	久慈広域連合辞令交付式	久慈市役所分庁舎
	2	岩手県消防長会10月定例会	二 戸 市
	3	久慈広域連合正副連合長会議	久慈市役所分庁舎
	3	岩手県空家等対策連絡会	盛 岡 市
	3	岩手県消防学校教育訓練計画意見交換会	岩手県消防学校
	4	八戸ドクターヘリ・ドクターカー事例検討会	八 戸 市 民 病 院
	8	岩手県幼少年防火委員会表彰伝達式	久慈市来内保育園
	10	久慈広域連合議会議員全員協議会	久慈市役所議場
	10	岩手県消防協会久慈地区支部ポンプ性能試験	洋野町・普代村
	10	天皇陛下御即位記念植樹並び第5回久慈地方森づくり大会	久 慈 市
	18	建築防災パトロール	久慈広域管内
	25	久慈広域連合第2回議会定例会	久慈市役所議場
	27	久慈地区支部初任消防団員教育訓練	消 防 本 部
	29	令和2年度予算編成説明会	久慈市役所分庁舎
11	3	秋季火災予防運動防火パレード	洋 野 町
	5	感染症患者移送訓練	岩手県立久慈病院
	11	消防本部幹部会議	消 防 本 部
	19	令和元年度三陸沿岸地域道路等防災対策連絡協議会幹事会	宮 古 市
	20	日本地下石油備蓄基地・消防署合同総合防災訓練	久慈国家石油備蓄基地
	28	久慈広域連合消防本部当初予算ヒアリング	久慈市役所分庁舎
	28	令和元年度久慈地域MC協議会症例検討会	岩手県立久慈病院
	29	全国救助隊員シンポジウム	東 京 都
12	4	水門・陸閘自動閉鎖システム操作訓練	岩手県北広域振興局
	10	消防本部幹部会議	消 防 本 部
	11	飛行場外離着陸場等の現況調査	久慈広域管内
	13	久慈広域連合消防職員意見発表会	消 防 本 部
	13	岩手県消防協会久慈地区支部理事会	消 防 本 部
	16	久慈地域県立病院運営協議会	岩手県立久慈病院

12	16	久慈圏域医療連携会議	岩手県北広域振興局
	18	消防長感謝状贈呈式	消 防 本 部
	19	久慈地域こころのケア担当者連絡会	岩手県北広域振興局
	19	久慈地域メンタルヘルス・サポートネットワーク連絡会	岩手県北広域振興局
	23	久慈広域連合運営委員会消防部会	消 防 本 部
	26	東京五輪聖火リレー警備打合せ	久慈市防災センター
	27	消防本部臨時幹部会議	消 防 本 部
1	3	久慈市消防出初式	久 慈 市 文 化 会 館
	5	野田村消防出初式	野 田 村 体 育 館
	5	洋野町消防出初式	洋 野 町 民 文 化 会 館
	10	久慈広域連合消防職員特別点検	消 防 本 部
	10	消防本部幹部会議	消 防 本 部
	12	普代村消防出初式	普 代 分 署 前
	16	久慈広域連合運営委員会	久慈市役所分庁舎
	16	八戸ドクターヘリ・ドクターカー事例検討会	八 戸 市 民 病 院
	23	消防広域化勉強会	盛 岡 消 防 本 部
	24	久慈広域連合正副連合長会議	久慈市役所分庁舎
	29	久慈広域連合議会議員全員協議会	久 慈 市 役 所 議 場
	30	第28回全国救急隊員シンポジウム	宮 城 県 仙 台 市
2	3	令和元年度県北地域精神科救急医療体制連絡調整委員会	二 戸 地 区 合 同 庁 舎
	5	在宅医療・救急医療連携コアメンバー会議	岩手県立久慈病院
	6	岩手県消防学校警防教育訓練検討会議	岩 手 県 消 防 学 校
	6	新型コロナウイルス対策会議	岩手県立久慈病院
	8	通信指令シンポジウム	東 京 都
	10	久慈広域連合第3回議会定例会	久 慈 市 役 所 議 場
	14	第43回岩手県消防職員意見発表会	盛 岡 市
	14	岩手県消防長会2月定例会	盛 岡 市
	17	救急医療に係る日本能率協会ヒアリング	久 慈 市
	18	消防本部・消防署合同訓練	久 慈 市
	18	久慈港保安対策協議会	久 慈 市
	19	久慈地区山火事防止対策協議会	岩手県北広域振興局
	19	久慈保健所運営協議会	岩手県北広域振興局

2	21	岩手県消防署長会	盛岡市
	23	春季火災予防運動防火パレード	洋野町
	27	久慈市自殺対策推進協議会	久慈市
	28	岩手県救急業務高度化推進協議会	盛岡市
	28	久慈地区石油コンビナート等特別区域対策協議会	消防本部
	29	春季火災予防運動防火パレード	普代村
3	2	野田村いのちを支えるネットワーク会議	野田村
	10	消防本部幹部会議	消防本部
	12	岩手県消防協会久慈地区支部理事会	消防本部
	13	久慈広域連合衛生委員会	久慈市役所分庁舎
	23	消防本部臨時幹部会議	消防本部
	27	感染症防御訓練(新型コロナウイルス感染症対応)	久慈消防署
	30	新型コロナウイルス対策本部会議	久慈市役所
	31	辞令交付式	久慈市役所

## 8 職員研修の現況（令和元年度）

### （1）消防学校関係

研 修 内 容	研 修 先	期 間	人 数
消防大学校 自主防止組織育成コース	消 防 大 学 校	5日	1名
消防大学校 火 災 調 査 科	消 防 大 学 校	51日	1名
幹部教育 上 級 幹 部 科	岩 手 県 消 防 学 校	4日	4名
幹部教育 初・中 級 幹 部 科	岩 手 県 消 防 学 校	16日	2名
専科教育 火 災 調 査 科	岩 手 県 消 防 学 校	16日	2名
専科教育 予 防 総 合 科	岩 手 県 消 防 学 校	20日	4名
専科教育 救 助 科	岩 手 県 消 防 学 校	56日	4名
専科教育 救 急 科	岩 手 県 消 防 学 校	36日	4名
初任教育 初 任 科	岩 手 県 消 防 学 校	176日	4名

### （2）予防保安関係

研 修 内 容	研 修 先	期 間	人 数
違反是正推進連絡会	盛 岡 消 防 本 部	1日	2名
違反是正事例研究会	盛 岡 消 防 本 部	1日	3名
予防広報講習会	盛 岡 市	2日	2名
岩手県婦人消防等指導者研修会	花 巻 市	2日	2名
消防設備等実務研修会	盛 岡 市	1日	4名
調査技術会議	仙 台 市 消 防 局	1日	2名

### （3）警防関係

研 修 内 容	研 修 先	期 間	人 数
岩手県防災ヘリ運用事例検証部会	花 巻 市 交 流 会 館	1日	3名
岩手県ドクターヘリ運航調整委員会 検証部会	岩手医大矢巾キャンパス	2日	12名
整備管理者講習会	滝 沢 市	1日	1名

## (4) 救急救命士関係

研 修 内 容	研 修 先	期 間	人 数
救急救命士養成課程研修	救急救命東京研修所	126日	1名
救急救命士気管挿管実習	岩手医科大学付属病院	49日	1名
ビデオ硬性挿管用喉頭鏡病院実習	岩手県立磐井病院	6日	2名
就業前病院実習	岩手県立久慈病院	480時間	3名
就業中病院実習	岩手県立久慈病院	816時間	34名
久慈病院症例検討会	岩手県立久慈病院	10日	35名
東北救急医学会・学術集会	宮城県仙台市	1日	3名
救急実務講習会	宮城県仙台市	2日	3名
救急救命東京研修所 総合シミュレーション	救急救命東京研修所	1日	2名
全国救急隊員シンポジウム	宮城県仙台市	2日	5名
岩手県救急業務高度化推進 協議会救急救命士研修会	岩手県消防学校	1日	9名

## (5) 資格取得関係

研 修 内 容	研 修 先	期 間	人 数
二級小型船舶操縦士免許取得講習	久慈港ほか	3日	1名
酸素欠乏・硫化水素危険作業 主任者技能講習	盛岡市岩手労働基準協会	3日	1名
小型クレーン運転技能者講習	久慈職業訓練協会ほか	3日	2名
低圧電気取扱業務特別教育	盛岡市岩手労働基準協会	1日	4名
玉掛技能講習	久慈職業訓練協会ほか	3日	2名
予防技術検定	消防試験研究センター	1日	6名

## (6) 内部研修関係

新任者課程研修	久慈市役所	2日	5名
初級課程研修	久慈市役所	2日	5名
中級課程研修	久慈市役所	2日	6名
第一回予防研修会	久慈消防本部	2日	92名
新任者監督者研修	久慈市役所	2日	2名
現認監督者研修	久慈市役所	2日	2名
警防研修会	久慈消防本部	2日	130名
契約事務研修	久慈市役所分庁舎	2日	74名
個人情報保護法等研修会	久慈市役所分庁舎	3日	89名
予防技術者受験者研修会	久慈消防本部	1日	12名
行政手続等研修会	久慈市役所分庁舎	2日	41名

## (7) その他

研修内容	研修先	期間	人数
公務災害研修会	岩手県自治会館	1日	1名
メンタルヘルス研修会	岩手県自治会館	1日	2名
管理者級研修	岩手県自治会館	4日	2名
法制執務研修会	仙台市消防局	1日	2名
東北支部救急実務講習会研修会	仙台市	1日	3名
契約事務研修会	岩手県自治会館	1日	2名
安全運転管理者等講習	久慈市総合福祉センター	1日	1名

9 消防吏員免許取得状況

(令和2年4月1日現在)

区 分	消 防 長 以 上 司 令	消 防 司 令	消 防 司 令 補	消 防 士 長	消 防 副 士 長	消 防 士	合 計
運 転 関 係	大型自動車(2種)			1	1		2
	大型自動車(1種)	5	13	31	46	13	113
	中型自動車					1	1
	普通自動車	6	18	35	46	13	141
	牽 引			3			3
	大型特殊自動車		1	7	7		15
	自動二輪車	4	8	19	15	7	57
	小型移動式クレーン運転技能	1	13	15	16	2	48
	小型船舶操縦士		8	10	11	1	32
無 線	特殊無線技士	4	16	25	33	12	101
	アマチュア無線技士	4	1	5	1		11
救 急 ・ 医 療 ・ 救 助	救 急 救 命 士	4	11	13	17	1	49
	救急隊有資格者	6	18	35	46	13	139
	看 護 師		1				1
	玉 掛 技 能	1	11	15	18	4	51
	足場組立等作業主任者			2			2
	ガス溶接技能		3	5	1	1	10
	アーク溶接技能		3	8	4	1	17
	潜 水 士			9	10	1	21
	酸素欠乏危険作業主任者		3	5	9		18
電気取扱業務特別教育		1	3	7	2	14	
予 防 ・ 危 険 物	消防設備士(甲種)		1	2	3		6
	消防設備士(乙種)	4	5	3	4	1	17
	予 防 技 術 資 格 者	1	6	11	18	7	51
	危険物取扱者(甲種)		1	1	3		5
	危険物取扱者(乙・丙種)	1	5	6	17	12	51
そ の 他	衛 生 管 理 者	1	1				2
	伐木等の業務従事者特別教育				2	2	4
	電 気 工 事 士		1	3	1		5
	自動車整備士(2・3)			1			1

10 消防相互応援等の締結状況（令和2年4月1日現在）

（1）岩手県内消防相互応援協定に関する協定

応援協定締結団体名	締結	年 月 日
盛岡地区広域消防組合消防本部	締結	平成13年5月1日
宮古地区広域行政組合消防本部	全部改正	平成19年4月1日
一関市消防本部		
釜石大槌地区行政事務組合消防本部		
奥州金ヶ崎行政事務組合消防本部		
花巻市消防本部		
北上地区消防組合消防本部		
大船渡地区消防組合消防本部		
遠野市消防本部		
陸前高田市消防本部		
二戸地区広域行政事務組合消防本部		

（2）県外消防相互応援協定に関する協定

応援協定締結団体名	締結	年 月 日
八戸地域広域市町村圏事務組合消防本部	締結 一部改正	昭和59年11月1日 平成20年4月1日

（3）岩手県防災ヘリコプター応援協定

応援協定締結団体名	締結	年 月 日
岩手県	締結	平成8年10月1日

（4）感染症患者の移送に係る協定

応援協定締結団体名	締結	年 月 日
岩手県	締結	平成28年3月31日

（5）災害防止協定

応援協定締結団体名	締結	年 月 日
岩手県 日本地下石油備蓄基地株式会社久慈事業所	締結	平成5年7月14日

（6）災害時緊急放送の協力に関する協定

応援協定締結団体名	締結	年 月 日
株式会社エフエム岩手	締結	平成25年2月14日

（7）船舶火災に関する業務協定

応援協定締結団体名	締結	年 月 日
八戸海上保安部 釜石海上保安部	締結	平成29年5月1日

（8）災害時における消防用水の確保に関する業務協定

応援協定締結団体名	締結	年 月 日
岩手県久慈地区生コンクリート協同組合	締結	平成30年12月26日



11 歴代消防長

区分	氏 名	就 任	退 任	備 考
初代	山 内 堯 文	S29. 11. 3	S42. 3. 31	久慈市長兼務
2代	藤 森 文 夫	S42. 4. 1	S50. 2. 21	久慈市派遣
3代	志 賀 竹次郎	S50. 2. 22	S52. 6. 30	//
4代	藤 森 文 夫	S52. 7. 1	S56. 3. 31	//
5代	久 慈 洋 一	S56. 4. 1	S58. 6. 6	//
6代	志 賀 竹次郎	S58. 6. 7	S59. 3. 31	//
7代	佐々木 伊佐夫	S59. 4. 1	S62. 3. 31	//
8代	下 館 新一郎	S62. 4. 1	H 4. 3. 31	//
9代	梶 谷 勝 藏	H 4. 4. 1	H 6. 3. 31	//
10代	勝 田 一 也	H 6. 4. 1	H 9. 3. 31	//
11代	砂 子 秀 男	H 9. 4. 1	H10. 3. 31	//
12代	橋 本 康 正	H10. 4. 1	H12. 3. 31	//
13代	三 船 進 一	H12. 4. 1	H15. 3. 31	//
14代	兼 田 貞 男	H15. 4. 1	H17. 3. 31	//
15代	高 柳 利 春	H17. 4. 1	H19. 3. 31	//
16代	東 孝一郎	H19. 4. 1	H21. 3. 31	//
17代	松野下 富 則	H21. 4. 1	H24. 3. 31	//
18代	久 慈 正 俊	H24. 4. 1	H27. 3. 31	//
19代	米 澤 喜 三	H27. 4. 1	H29. 3. 31	//
20代	久 慈 剛 史	H29. 4. 1	H31. 3. 31	
21代	大粒来 輝 行	H31. 4. 1	在 職 中	

※ 昭和29年11月3日 久慈市消防本部発足

昭和47年 8月 1日 久慈地区広域行政事務組合消防本部発足

平成20年 4月 1日 久慈広域連合消防本部発足

## 12 歴代消防署長

### (1) 久慈消防署

区分	氏名	就任	退任	備考
初代	藤森文夫	S29. 11. 3	S30. 3. 31	
2代	佐藤次男	S30. 4. 1	S30. 8. 25	
3代	小田米吉	S30. 8. 26	S32. 3. 31	
4代	晴山福一郎	S32. 4. 1	S34. 1. 31	
5代	三船武	S34. 2. 1	S40. 3. 31	
6代	藤森文夫	S40. 4. 1	S50. 2. 21	消防長兼務
7代	志賀竹次郎	S50. 2. 22	S50. 5. 31	//
8代	松村又蔵	S50. 6. 1	S59. 3. 31	
9代	小屋畑勝造	S59. 4. 1	S62. 5. 31	
10代	三船進一	S62. 6. 1	H9. 3. 31	
11代	兼田貞男	H9. 4. 1	H11. 3. 31	
12代	三船進一	H11. 4. 1	H12. 3. 31	
13代	東孝一郎	H12. 4. 1	H19. 3. 31	
14代	繁名勝男	H19. 4. 1	H23. 6. 30	
15代	西川一弘	H23. 7. 1	H27. 3. 31	
16代	久慈剛史	H27. 4. 1	H29. 3. 31	
17代	須田範芳	H29. 4. 1	H30. 3. 31	
18代	城内和彦	H30. 4. 1	H31. 3. 31	
19代	中屋敷亨	H31. 4. 1	在職中	

※ 昭和29年11月3日 久慈市消防署発足

昭和47年 8月 1日 久慈地区広域行政事務組合消防本部久慈消防署発足

平成20年 4月 1日 久慈広域連合 久慈消防署発足

(2) 洋野消防署

区分	氏名	就任	退任	備考
初代	上平廣治	H29. 9. 1	H31. 3. 31	
2代	野中修孝	H31. 4. 1	在職中	

※ 平成29年 9月 1日 久慈広域連合 洋野消防署発足

# 警防關係

## 1 警戒態勢強化等の発令状況（令和元年中）

### （1）第一次非常配備

	設置日	廃止日	日数	設置理由等
1	10月12日	10月12日	1	台風19号に伴う対応
2	10月13日	10月13日	1	台風19号に伴う対応
3	10月25日	10月26日	2	低気圧接近に伴う対応

### （2）第二次非常配備

	設置日	廃止日	日数	設置理由等
1	10月12日	10月13日	2	台風19号に伴う対応

### （3）警戒態勢強化

	設置日	廃止日	日数	設置理由等
1	1月24日	1月24日	1	暴風警報
2	1月26日	1月26日	1	地震発生（普代村震度4）に伴う対応
3	2月1日	2月1日	1	暴風警報
4	2月4日	2月4日	1	暴風警報
5	3月26日	3月26日	2	暴風・波浪警報
6	10月11日	10月12日	2	台風19号に伴う対応
7	10月13日	10月25日	13	台風19号に伴う対応
8	10月26日	11月5日	11	台風19号被害に伴う対応
9	12月19日	12月19日	1	地震発生（久慈市震度4）に伴う対応
10	12月27日	12月27日	1	大雪・波浪警報

※ 重複する部分は、それぞれの発令区分に計上

## 2 避難勧告等の発令状況（令和元年中）

### （1）避難準備情報

区分	発令日	時間	対象地域	発令理由
久慈市	10/12	10:00	市内全域	台風19号接近に伴う事前措置
洋野町	10/12	13:00	町内全域	台風19号接近に伴う事前措置
野田村	10/12	12:00	村内全域	台風19号接近に伴う事前措置
普代村	10/12	13:30	村内全域	台風19号接近に伴う事前措置

### （2）避難勧告

区分	発令日	時間	対象地域	発令理由
久慈市	10/12	15:00	市内全域	台風19号災害に対する非常措置
洋野町	10/12	16:00	町内全域	台風19号災害に対する非常措置
野田村	10/12	15:00	村内全域	台風19号災害に対する非常措置
普代村	10/12	15:30	村内全域	台風19号災害に対する非常措置

### （3）避難指示

区分	発令日	時間	対象地域	発令理由
久慈市	10/12	23:40	市内全域	台風19号災害に対する非常措置
洋野町	10/13	1:55	町内全域	台風19号災害に対する非常措置
野田村	10/12	20:20	村内全域	台風19号災害に対する非常措置
普代村	10/12	21:30	村内全域	台風19号災害に対する非常措置

### 3 緊急消防援助隊の現況

#### (1) 拠点機能形成車両

平成27年2月に、総務省消防庁から消防組織法第50条(国有財産等の無償使用)に基づき当消防本部を含む全国9消防本部に配備された。  
この車両は、被災地での長期かつ過酷な環境下での消防応援活動を支援するための後方支援資機材を積載したものである。

#### (2) 車両の概要

車名	型式	出力	長さ	幅	高さ	乗車定員
いすゞ	QKG-CXY77AJ	243KW	1192cm	249cm	359cm	2名

車両付属品	液晶テレビ1台、発動発電機4台(車内機器用、車内空調用、車外電源用)
-------	------------------------------------

#### (3) 主な資機材

	名 称	個数	特 徴
1	大型エアーテント	3	LED蛍光灯24個、充気用電動プロアー
2	発動発電機	3	コードリール5個、騒音低減装置3個
3	FF式暖房機	6	バッテリーユニット6台、充電ケーブル6本
4	冷房機(スポットクーラー式)	6	冷房能力2.5KW、延長用蛇腹ダクト6個
5	寝具セット	100	寝袋100個、簡易ベット100個
6	簡易テント横幕付き	2	アルミフレーム
7	ハルソ型投光器(575W)	3	スイッチボックス3個、予備球3個
8	トイレセット	10	ポータブルトイレ10式、プライバシーテント10式
9	シャワーセット(1人用)	2	シャワーユニット2式、プライバシーユニット2台
10	浄水器セット	1	浄水器1台、貯水槽1台、給水容器30個
11	調理セット	2	液体燃料式バーナー2台、多機能燃焼装置2式
12	テーブル・イス	13	ピクニックテーブルセット13式
13	コンプレッサー(6.1KW)	1	ガソリンエンジン式(8PS)

#### (4) 緊急消防援助隊登録状況

(令和2年4月1日現在)

登録部隊	登録年月	車両種別	呼称名	隊員数	整備年月
消火小隊	H27.04	化学消防ポンプ自動車Ⅲ型	久慈化学1	5人	H27.03
	H16.04	化学消防ポンプ自動車Ⅳ型	久慈化学2	5人	H06.03
	H29.02	水槽付消防ポンプ自動車Ⅰ型	久慈消防2	5人	H29.02
	H31.04	小型水槽付消防ポンプ自動車	久慈消防15	5人	H31.03
救急小隊	H24.04	高規格救急車	久慈救急9	3人	H24.03
	H22.04	高規格救急車	久慈救急1	3人	H21.12
後方支援	H27.04	拠点機能形成車	久慈拠点1	2人	H27.02
	H26.04	資機材搬送車	久慈査察2	3人	H24.02

#### 4 空中消火等補給基地資機材保有状況

(令和2年4月1日現在)

区 分	消防本部	岩手県受託	合 計
消火薬剤散布装置(700ℓ型)	5 台	6 台	11 台
混 合 機	2 台		2 台
貯 水 槽 (2,500 ℓ 型 )	2 台		2 台
可搬式動力ポンプ(B-3級空冷)	3 台		3 台
消防用ホース(65mm×20m)	4 本		4 本
給 水 管 (75 m m × 6 m )	3 本		3 本
可 搬 式 散 水 装 置	100 基	100 基	200 基
化 学 消 火 剤 (MAP)	45 袋	75 袋	120 袋
消 火 液 増 粘 剤 (CMC)	18 袋	25 袋	43 袋
化学消火剤(エフアールT)		336 缶	336 缶
着 色 剤	2 箱		2 箱
安全メガネ、防塵マスク	安全メガネ29 防塵マスク27 個		安全メガネ29 防塵マスク27 個
携 帯 用 風 向 風 速 計	1 台		1 台
照明設備(非常電源、投光器)	1 式		1 式
吹き流し、ワンタッチリヤカー	2 式		2 式
テント、チェーンブロック、脚立	2 式		2 式
移 動 用 無 線 ア ン テ ナ	1 式		1 式
ワイヤレスアンプ、拡声装置	1 式		1 式
粉 碎 機		1 台	1 台



5 消防装備品の整備状況(貸付品を含む)

(令和2年4月1日現在)

区分	消防本部	久慈消防署				洋野消防署	大野分署	合計	
			山形分署	野田分署	普代分署				
消	小型動力ポンプ	3						3	
	フォグテック		2					2	
	ホースカー(手引き)		2				1	3	
火	消火薬剤散布装置	5						5	
	背負い式消火水のう	135	100	19	12	79	11	49	405
	放水銃		4		1	1	1	1	8
	ラインプロポーションナー		2	1	1	2	1	1	8
	発砲筒先(400型)		6						6
	発砲筒先(800型)		1						1
	ガンタイプノズル		6	1	2	4	6	2	21
	無反動ノズル		2	2	1	1	1	1	8
活	フォグガン		3	1		1	1	1	7
	ディスクストレーナー		1	1		1	1	1	5
	自動中継コントロールバルブ		4	1	1	3	2	1	12
	たん白泡消火薬剤(200L)								0
	水成膜泡消火薬剤(200L)		5						5
	合成界面活性剤泡消火薬剤(20L)		22	2	3	6	9	7	49
	耐熱防火服		7						7
動	衛星携帯電話	2	3				2		7
	トランシーバー	5	5		3	18	7	8	46
	非常用電源装置	2	1	1	1	3	2	1	11
	エアータント	4	1						5
	オイルフェンス		2	1	2	1		1	7
	油処理剤(20L)		19	1	1	1	1	2	25
用	気道確保用資機材		79	20	5	22	59		185
	衛星電話	1	2	1	1	1	1	1	8
	患者監視装置	1	3	1	1	1	1	1	9
	血中酸素飽和度測定器	1	3	3	3	2	2	2	16
	除細動器	1	2	2	1	1	2	2	11
	自動心臓マッサージ器	1	2	1	1	1	1	1	8
	ビデオ硬性挿管用喉頭鏡	1	2	1	1	1	1	1	8

一般救助器具	三連はしご		4	1	1	1	2	1	10
	かぎ付はしご		5		1	1	1	1	9
	ワイヤはしご		1						1
	空気式救助マット								0
	救命索発射銃		1				1		2
	救助用縛帯		3	1	1	1	2	1	9
重量物排除器具	マット型空気ジャッキ		1	1		1	2		5
	大型油圧スプレッター		3	1	1	2	2	1	10
	救助用支柱器具		1						1
	チェーンブロック	2	1						3
	油圧ジャッキ		1			1	2	1	5
	可搬ウィンチ		5	1	1	2	2	1	12
	マンホール救助器具		1						1
切断器具	救助用簡易起重機		1						1
	プラズマカッター		1						1
	空気鋸		2						2
	大型油圧切断機		3	1	1	2	1		8
	空気切断機		1						1
	コンクリート鉄筋切断用チェーンソー		1						1
	エンジンカッター		4	1	1	2	2	1	11
ガス溶断器		1						1	
破壊用器具	チェーンソー		2	1	1	1	2	1	8
	削岩機		1						1
	ハンマドリル		2	1		1	1		5
	万能斧		10	3	2	4	5	3	27
検知測定用器具	携帯用コンクリート破壊器具		2				1		3
	可燃性ガス測定器		5	3	1	1	3	3	16
	有毒ガス測定器		5	3	1	1	3	2	15
	酸素濃度測定器		5	3	1	1	3	2	15
	放射線測定器		1						1
	耐電衣		3			5			8
	耐電ズボン		3			5			8
耐電長靴		8	3		5	2	3	21	

呼吸保護用器具	酸素呼吸器		6						6
	空気呼吸器		26	3	4	10	11	5	59
	FRP 空気予備ボンベ		35	6	6	5	7	12	71
	空気充填用ボンベ		1						1
	防塵マスク		3				5		8
	送排風機		4	1	1	2	1	1	10
隊員保護用器具	耐電手袋		12	4	1	6	8	3	34
	携帯警報器		13			15	5		33
	化学防護服（陽圧式以外）	15	16	3	3	4	13	10	64
	陽圧式化学防護服	6							6
	放射線防護服		3						3
水難救助用器具	潜水器具一式		5						5
	救命胴衣		62	14	9	24	15	15	139
	水中投光器		5						5
	救命ボート		2		1	1		1	5
	船外機		1					1	2
その他の救助用器具	簡易画像探索器		2						2
	携帯用GPS		2	1		2	3	2	10
	ザイル用品		8			1	1		10
	バスケット担架	1	1	1	1	2	2	1	9
	可搬型ディーゼル発電機		1						1
	小型発電機		14	4		2	5	3	28
	投光器一式		8	6	1	7	3	2	27
	携帯投光器		4	1	2	4	4	7	22
	携帯拡声器		12	2	2	3	7	3	29
	携帯無線機	11		3	2	2	5	3	26



大型エアーテント

（野営訓練の様子）

## 6 消防車両及び消防水利の整備状況

### (1) 消防車両の配置状況

(令和2年4月1日現在)

区分	ポンプ自動車		特殊消防自動車						救急自動車		その他の車両						合計
	水槽付消防ポンプ車	消防ポンプ車	化学消防車	救助工作車	屈折はしご車	大型水槽車	林野工作車	赤バイク	普通救急車	高規格救急車	司令車	指揮車	査察指導車	事務連絡車	拠点機能形成車	搬送車	
消防本部									1	1	1	1	2	1		6	
久慈消防署	2	1	2	1	1	1	1	1	2		1	1			1	15	
山形分署	1								1			1				3	
野田分署	1								1							2	
普代分署	1							1	1							3	
洋野消防署	2								1		1	1				5	
大野分署	1								1							2	
計	8	1	2	1	1	1	1	2	0	8	1	2	4	2	1	36	

## (2) 消防車両の出場状況

(令和元年中)

区 分		出場件数	出場台数	出場延人数	1回当り 出場台数	1回当り 出場人数
災 害 出 動	火 災	22	74	219	3	10
	救 急	939	1,040	3,181	1	3
	救 助 活 動	78	175	520	2	7
	風 水 害 等	6	9	24	2	4
	演 習 ・ 訓 練	18	29	93	2	5
	捜 索	1	1	3	1	3
	誤 報 等				0	0
そ の 他	85	112	317	1	4	
災 害 以 外	予 防 査 察	406	432	1,000	1	2
	警 防 調 査	21	32	77	2	4
	火 災 調 査	14	17	49	1	4
	特 別 警 戒	90	109	308	1	3
	広 報 ・ 指 導	132	175	488	1	4
合 計 ( 平 均 )		(1,812)	(2,205)	(6,279)	(1)	(4)

## (3) 市町村別消防水利の現況

(令和2年4月1日現在)

区 分		久慈市	洋野町	野田村	普代村	合 計
消 火 栓	基 準 以 上	450	213	20	9	692
	基 準 以 下	253	288	85	96	722
	( 計 )	(703)	(501)	(105)	(105)	(1,414)
防 火 水 槽	基 準 以 上	260	414	62	51	787
	基 準 以 下	47	40	23	10	120
	( 計 )	(307)	(454)	(85)	(61)	(907)
そ の 他	河 川 ・ 溝 等		2	1		3
	湖 ・ 沼					
	下 水 道				1	1
	そ の 他				2	2
	( 計 )		(2)	(1)	(3)	(6)
現 計	基 準 数	715	660	101	68	1,544
	現 有 数	710	629	83	63	1,485
	充 足 率 (%)	99.3	95.3	82.2	92.6	96.2

## 7 火災の現況

### (1) 火災件数

区 分		久 慈 市		野田村	普代村	洋 野 町		合 計
		久慈消防署	山形分署	野田分署	普代分署	洋野消防署	大野分署	
平 成 27 年		10	2			3	1	16
平 成 28 年		15	3	3	2	6	4	33
平 成 29 年		9	3	3		10	1	26
平 成 30 年		9	2	1	3	5		20
令 和 元 年		10	3	1	1	6	3	24
年平均	署 所	10.6	2.6	1.6	1.2	6.0	1.8	23.8
	(市町村)	(13.2)		1.6	1.2	(7.8)		

### (2) 火災原因

(令和元年中)

区 分		久 慈 市		野田村	普代村	洋 野 町		合 計
		久慈消防署	山形分署	野田分署	普代分署	洋野消防署	大野分署	
ガステーブル								0
枯れ草焼き		4	1		1			6
たき火								0
取 灰		1						1
放 火			1					1
トラッキング								0
そ の 他		2	1	1		5	2	11
不 明		3				1	1	5
署 所 の 計		10	3	1	1	6	3	24
(市町村の計)		(13)		(1)	(1)	(9)		

## (3) 火災種別

(令和元年中)

区 分	久 慈 市		野田村	普代村	洋 野 町		合 計
	久慈消防署	山形分署	野田分署	普代分署	洋野消防署	大野分署	
建 物	5		1		4	1	11
林 野	3			1		1	5
車 両	1	2			1		4
そ の 他	1	1			1	1	4
署 所 の 計	10	3	1	1	6	3	24
(市町村の計)	(13)		(1)	(1)	(9)		

## (4) 焼損面積及び損害額

区 分	焼 損 面 積		損 害 額 ( 千 円 )		
	建物火災(m <sup>2</sup> )	林野火災(a)	建物火災	林野火災	その他
久 慈 市	530	7	23,394	109	1,400
洋 野 町	809	72	45,416	244	290
野 田 村	18		3,618		
普 代 村		3			
合 計	1,357	82	72,428	353	1,690

## (5) 火災による死傷者

区 分		平成27年	平成28年	平成29年	平成30年	令和元年
久 慈 市	死 者	1		1		
	負傷者	3	4	1		3
洋 野 町	死 者					1
	負傷者		1	1	1	2
野 田 村	死 者					
	負傷者		1			
普 代 村	死 者					
	負傷者					
死 者 の 計		1	0	1	0	1
(負傷者の計)		(3)	(6)	(2)	(1)	(5)

## 8 久慈広域管内の主な火災

(1) 久慈地区広域行政事務組合消防本部 発足前（昭和47年8月以前）

林野火災は、焼損面積50h a以上を計上

年 月 日	概 要
享保4年12月8日	久慈村三日町で発生した火災は、住家29棟が焼失
文化11年1月1日	久慈村八日町から出火し、長内村の一部まで延焼し住家約200棟が焼失、死者4名
慶応41年1月19日	久慈湊で発生した火災は、住家10棟が焼失
明治9年12月5日	久慈湊で発生した火災は、住家29棟が焼失
明治29年5月某日	野田村玉川部落で発生した火災は、住家20棟が焼失
明治30年某月某日	宇部村久喜部落で発生した火災は、部落総戸数47戸のうち46戸が焼失
明治37年某月某日	宇部村小袖部落で発生した火災は、部落総戸数42戸のうち30戸が焼失
大正7年1月11日	久慈町荒町で発生した火災は、街区総戸数約500戸のうち440戸を焼失
大正10年3月某日	宇部村久喜部落で発生した火災は、住家20棟が焼失
大正11年3月7日	大川目町三日町砂子部落から出火し、付近一帯に延焼し約100棟を焼失、大川目村最大の大火
大正15年1月24日	久慈町八日町から出火し、中心街の住家約500棟を焼失
昭和8年5月某日	侍浜村本波部落で放火により、部落総戸数19戸のうち18戸を焼失
昭和16年1月某日	野田村米田部落で連続放火により、住家15棟が焼失
昭和20年4月17日	久慈町八日町から出火し、十八日町、二十八日町更に裏町、表町、駅前、新町、本町及び巽町と街区一帯に延焼し、住家955棟を焼失、久慈地方最大の大火
昭和22年12月30日	久慈町巽町久慈劇場（大規模木造建築物）から出火し、本町に延焼し住家25棟を焼失
昭和25年12月8日	久慈町表町群農ビルから出火し、駅前商店街に延焼し住家33棟を焼失
昭和26年5月6日	侍浜村元村で発生した火災は、役場及び郵便局等の公共建物のほか、住家16棟を焼失
昭和26年5月11日	山根村深田部落で発生した火災は、住家6棟を焼失



昭和27年5月14日	大川目村生出町で発生した火災は、住家8棟及び非住家3棟を焼失し山林に延焼
昭和28年11月12日	野田村横町で発生した火災は、役場庁舎、住家25棟及び非住家16棟を焼失
昭和31年4月17日	久慈市大川目町で発生した林野火災は、山林117h aを焼失
昭和32年5月8日	大野村で発生した林野火災は、種市町の種市・八木・宿戸及び小子内地区に延焼し、山林約600h aを焼失
昭和36年5月28日	「三陸フェーン大火」県北沿岸2市7町村で出火し、住家668棟及び山林約29,898haが焼失、死者4名及び負傷者95名 (久慈市山根町390h a、久慈市長内町230h a、普代村1,855haの山林を焼失)
昭和37年6月18日	久慈市天神堂で発生した火災は、留守番の兄弟3名が焼死
昭和39年8月2日	野田村大葛部落で発生した火災は、炭小屋でキャンプ中の高校生4名が焼死
昭和41年3月16日	久慈市新町で発生した火災は、住家4棟を焼失、3名の焼死者及び3名の重傷者
昭和42年1月19日	普代村白井地区で発生した火災は、家族6人全員が焼死
昭和42年4月15日	久慈市宇部町小袖(下村)部落中心地から出火し、付近一帯に延焼し部落総戸数42戸のうち23棟を全半焼
昭和44年5月6日	山形村の国有林から出火し、山林3,200haと住家22棟を焼失。更に久慈市山根町深田地区の林野に延焼し、山林218h aを焼失
昭和44年5月6日	大野村明戸地区の山林から出火し、山林約1,700haと住家5棟を焼失。更に種市町大和地内の林野に延焼し、山林450h aを焼失
昭和45年10月30日	野田村和佐羅比山地内で発生した林野火災は、鎮火に11日間を要し、山林55h aを焼失
昭和46年2月17日	大野村役場延べ面積429㎡を焼失し、宿直員1名が焼死
昭和46年4月20日	久慈市夏井町地内(国鉄八戸線沿線)から出火し、侍浜町地内に延焼し山林66h aを焼失、1名が焼死
昭和47年5月13日	久慈市中町長福寺(築260年)で発生した火災は、建物803㎡及び約1,100年前の平安末期に造られた県有形文化財指定の「薬師如来立像」を焼失、損害額は20,000千円

(2) 久慈地区広域行政事務組合消防本部 発足後（昭和47年8月以降）

林野火災は焼損面積10ha以上又は損害額10,000千円以上の火災を計上

発生年月日	発生場所	火災種別	焼損面積		損害額 (千円)	死傷者
昭和48年4月20日	山形村茅森地内	林野火災	74	ha	780	
昭和49年5月13日	種市町城内地区	林野火災	35	ha	520	
昭和51年4月29日	種市町鹿糠地内	林野火災	68	ha	4,570	負傷者1名
昭和52年4月19日	普代村鳥居地内	林野火災	16	ha	12,000	
昭和52年12月21日	久慈市漁協	工場火災	716	m <sup>2</sup>	64,710	
昭和54年7月30日	普代村漁協	倉庫火災	194	m <sup>2</sup>	10,005	
昭和55年6月4日	久慈市長内町	工場火災	1,624	m <sup>2</sup>	50,725	
昭和55年9月6日	大野村上舘	工場火災	315	m <sup>2</sup>	36,003	
昭和55年12月20日	大野村帯島	住宅火災	1,229	m <sup>2</sup>	20,814	
昭和55年12月30日	久慈市中町	店舗・住宅火災	26	m <sup>2</sup>	10,666	
昭和56年1月22日	久慈市侍浜町	住宅火災	167	m <sup>2</sup>	10,271	
昭和56年5月2日	久慈市長内町	作業場火災	294	m <sup>2</sup>	19,944	
昭和56年12月9日	山形村荷軽部	学校火災	708	m <sup>2</sup>	10,910	
昭和57年4月2日	久慈市長内町	住宅火災	107	m <sup>2</sup>	13,641	
昭和58年4月27日	久慈市長内町	林野火災	1,084	ha	1,274,128	※ 1
昭和58年5月20日	大野村上舘	工場火災	315	m <sup>2</sup>	30,131	
昭和59年1月31日	山形村霜畑	住宅火災	241	m <sup>2</sup>	18,017	
昭和59年2月8日	普代村上の山	作業場火災	443	m <sup>2</sup>	18,581	
昭和59年6月6日	久慈市山根町	養畜舎火災	234	m <sup>2</sup>	11,588	
昭和60年5月1日	山形村戸呂町	林野火災	14	ha	15,293	
昭和61年1月30日	種市町中野	住宅火災	281	m <sup>2</sup>	15,597	死者1名
昭和61年12月25日	久慈市侍浜町	住宅火災	229	m <sup>2</sup>	14,522	
昭和63年11月10日	山形村霜畑	工場火災	1,797	m <sup>2</sup>	75,490	
昭和63年12月1日	久慈市天神堂	倉庫火災	330	m <sup>2</sup>	32,492	
平成1年4月22日	野田村玉川	養畜舎火災	330	m <sup>2</sup>	17,589	

平成1年7月24日	大野村上館	住宅火災	242	m <sup>2</sup>	14,570	
平成1年8月15日	種市町八木	住宅火災	475	m <sup>2</sup>	37,914	
平成2年10月12日	久慈市長内町	工場火災	777	m <sup>2</sup>	78,950	
平成3年8月29日	種市町玉川	住宅火災	281	m <sup>2</sup>	20,846	
平成4年5月12日	久慈市中の橋	店舗火災	102	m <sup>2</sup>	11,765	
平成4年8月7日	種市町玉川	住宅火災	246	m <sup>2</sup>	16,819	死者1名 負傷者1名
平成4年10月8日	山形村日野沢	鶏舎火災	7,524	m <sup>2</sup>	43,425	
平成4年12月17日	大野村上館	作業場火災	437	m <sup>2</sup>	59,206	
平成5年4月19日	種市町八木	店舗火災	176	m <sup>2</sup>	14,151	
平成5年8月23日	久慈市宇部町	住宅火災	246	m <sup>2</sup>	16,695	
平成6年3月12日	久慈市寺里	住宅火災	97	m <sup>2</sup>	10,657	
平成6年7月21日	野田村本町	住宅火災	186	m <sup>2</sup>	19,524	負傷者2名
平成6年10月7日	久慈市宇部町	豚舎火災	605	m <sup>2</sup>	22,764	
平成6年11月14日	大野村向田	住宅火災	215	m <sup>2</sup>	21,166	負傷者1名
平成6年12月30日	久慈市長内町	住宅火災	115	m <sup>2</sup>	10,002	
平成7年11月13日	久慈市長内町	作業場火災	242	m <sup>2</sup>	28,412	
平成7年11月21日	久慈市夏井町	船舶火災	27	m <sup>2</sup>	12,794	
平成7年11月24日	種市町小子内	住宅火災	314	m <sup>2</sup>	17,501	
平成8年6月9日	種市町中野	住宅火災	253	m <sup>2</sup>	11,383	
平成8年9月21日	久慈市侍浜町	工場火災	0	m <sup>2</sup>	65,502	
平成8年11月1日	久慈市大川目町	住宅火災	112	m <sup>2</sup>	10,164	
平成10年3月16日	久慈市小久慈町	住宅火災	229	m <sup>2</sup>	13,787	
平成10年5月31日	久慈市八日町	住宅火災	174	m <sup>2</sup>	22,474	
平成10年6月25日	久慈市小久慈町	住宅火災	220	m <sup>2</sup>	18,378	
平成10年6月25日	大野村帯島	鶏舎火災	7,020	m <sup>2</sup>	58,003	
平成11年4月26日	久慈市天神堂	住宅火災	341	m <sup>2</sup>	53,975	
平成12年1月9日	久慈市小久慈町	住宅火災	147	m <sup>2</sup>	21,848	
平成13年8月17日	大野村帯島	養畜舎火災	260	m <sup>2</sup>	12,381	

平成15年2月27日	久慈市夏井町	住宅火災	294	m <sup>2</sup>	15,451	
平成15年10月13日	野田村野田	住宅火災	158	m <sup>2</sup>	15,604	
平成16年1月28日	久慈市大川目町	住宅火災	131	m <sup>2</sup>	13,221	
平成16年2月26日	久慈市大川目町	住宅火災	326	m <sup>2</sup>	15,297	
平成16年9月9日	大野村帯島	牛舎火災	356	m <sup>2</sup>	19,567	
平成17年4月17日	山形村川井	作業場火災	239	m <sup>2</sup>	12,504	
平成19年3月25日	久慈市侍浜町	住宅火災	84	m <sup>2</sup>	13,044	
平成20年11月4日	洋野町有家	住宅火災	410	m <sup>2</sup>	23,762	
平成21年1月3日	洋野町帯島	作業場火災	267	m <sup>2</sup>	42,320	
平成21年6月13日	普代村土取場	住宅火災	231	m <sup>2</sup>	11,404	
平成21年11月23日	久慈市侍浜町	住宅火災	119	m <sup>2</sup>	23,630	
平成22年8月16日	久慈市山形町	牛舎火災	960	m <sup>2</sup>	12,914	
平成24年12月20日	野田村玉川	豚舎火災	837	m <sup>2</sup>	10,146	
平成24年12月24日	洋野町大野	牛舎火災	650	m <sup>2</sup>	27,819	
平成25年3月16日	洋野町大野	住宅火災	571	m <sup>2</sup>	25,321	
平成26年7月8日	野田村玉川	危険物施設火災	0	m <sup>2</sup>	19,979	
平成26年11月8日	洋野町小子内	住宅火災	224	m <sup>2</sup>	10,784	死者1名
平成27年3月6日	久慈市長内町	豚舎火災	788	m <sup>2</sup>	32,506	
平成27年11月8日	久慈市山形町	住宅火災	176	m <sup>2</sup>	15,054	死者1名 負傷者1名
平成28年11月1日	久慈市大川目町	住宅火災	345	m <sup>2</sup>	19,182	
平成29年3月1日	久慈市八日町	住宅火災	331	m <sup>2</sup>	16,841	負傷者2名
平成29年11月28日	久慈市長内町	鶏舎火災	684	m <sup>2</sup>	16,685	
平成30年1月9日	洋野町種市	豚舎火災	2,893	m <sup>2</sup>	281,256	
平成31年2月22日	久慈市宇部町	住宅火災	265	m <sup>2</sup>	14,508	
平成31年4月20日	洋野町有家	住宅火災	548	m <sup>2</sup>	43,159	負傷者2名

※1 昭和58年4月27日久慈市長内町で発生した林野火災の被害概要（4.27久慈大火）  
 林野焼失面積 1,084ha、建物焼失 住家45棟・非住家179棟、  
 船舶焼失 120隻、車両焼失 3台  
 損害額合計 1,274,128千円  
 （内訳 林野 733,020千円、建物 520,221千円、車両 656千円、  
 船舶 9,763千円、その他10,468千円）

## 9 救急の現況

### (1) 署所別 出場件数

区 分							合 計
	久慈消防署	山形分署	野田分署	普代分署	洋野消防署	大野分署	
平成 27 年	1,020 (52.1)	102 (5.2)	229 (11.7)	100 (5.1)	310 (15.8)	196 (10.0)	1,957 (100.0)
平成 28 年	1,058 (52.8)	126 (6.3)	205 (10.2)	104 (5.2)	334 (16.7)	177 (8.8)	2,004 (100.0)
平成 29 年	1,018 (51.2)	132 (6.6)	218 (11.0)	85 (4.3)	306 (15.4)	229 (11.5)	1,988 (100.0)
平成 30 年	1,115 (51.2)	112 (5.1)	233 (10.7)	127 (5.8)	380 (17.5)	209 (9.6)	2,176 (100.0)
令和 元年	1,083 (52.3)	102 (4.9)	210 (10.1)	118 (5.7)	359 (17.3)	198 (9.6)	2,070 (100.0)

※ ( ) は、合計件数に対する割合 単位%

### (2) 市町村別 出場件数

区 分	久慈市	洋野町	野田村	普代村	合 計
平成 27 年	1,185 (3.2)	525 (2.9)	145 (3.3)	104 (3.5)	1,959 (3.2)
平成 28 年	1,220 (3.3)	525 (3.0)	156 (3.5)	103 (3.6)	2,004 (3.3)
平成 29 年	1,199 (3.3)	544 (3.0)	160 (3.6)	85 (3.0)	1,988 (3.2)
平成 30 年	1,281 (3.6)	598 (3.4)	168 (3.9)	129 (4.6)	2,176 (3.6)
令和 元年	1,233 (3.5)	569 (3.4)	146 (3.4)	122 (4.4)	2,070 (3.5)

※ 署所の出場件数と別に、市町村単位に出場した件数を計上

※ ( ) は、人口100人当たりの出場件数

## (3) 署所別 事故種別件数

(令和元年中)

区 分							合 計
	久慈消防署	山形分署	野田分署	普代分署	洋野消防署	大野分署	
急 病	726	70	159	92	251	151	1,449
一 般 負 傷	99	15	16	13	45	14	202
交 通 事 故	68	7	16	1	22	14	128
自 損 行 為	7	0	0	1	7	4	19
転 院 搬 送	110	7	5	6	14	10	152
そ の 他	73	3	14	5	20	5	120
計	1,083	102	210	118	359	198	2,070

## (4) 市町村別 事故種別件数

(令和元年中)

区 分	久慈市	洋野町	野田村	普代村	合 計
急 病	839	406	112	92	1,449
一 般 負 傷	119	59	11	13	202
交 通 事 故	75	43	9	1	128
自 損 行 為	7	11	0	1	19
転 院 搬 送	117	24	4	7	152
そ の 他	76	26	10	8	120
計	1,233	569	146	122	2,070

## (5) 年齢区分別搬送人員

(令和元年中)

区 分	新生児	乳幼児	少 年	成 人	老 人	合 計
急 病	1	24	22	276	1,061	1,384
一 般 負 傷		4	7	45	140	196
交 通 事 故		3	10	75	42	130
自 損 行 為			1	4	5	10
転 院 搬 送		3		58	91	152
そ の 他			3	31	27	61
計	1	34	43	489	1,366	1,933

(6) 署所別 傷病程度別搬送人員

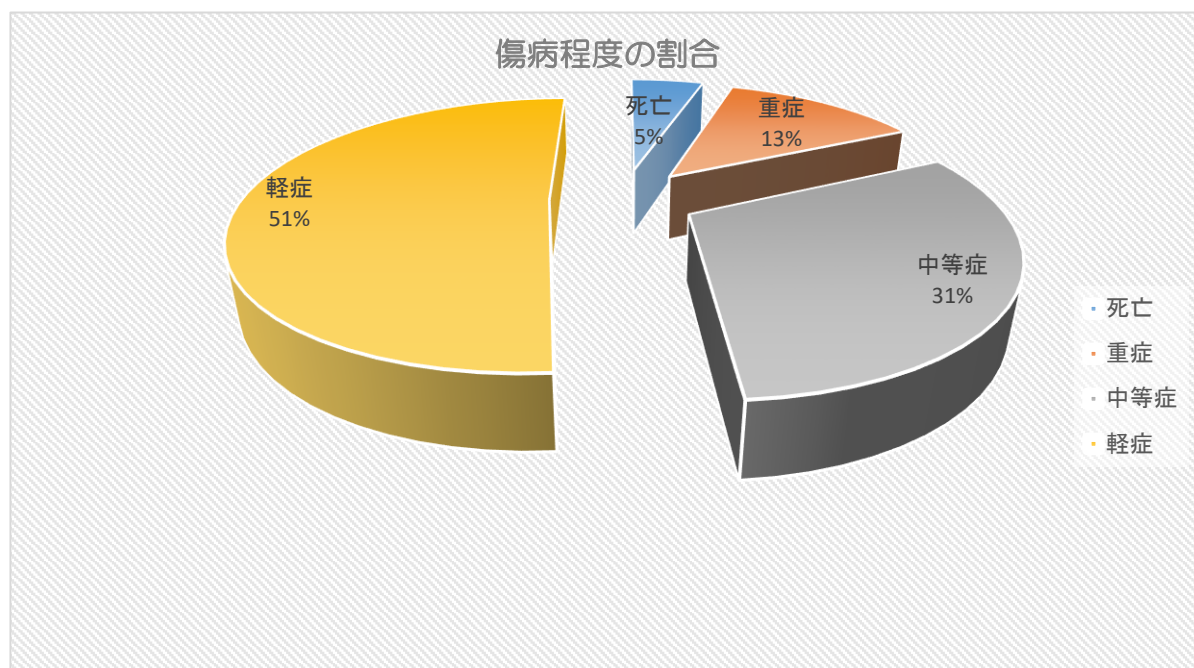
(令和元年中)

区 分	久慈消防署				洋野消防署	大野分署	合 計
		山形分署	野田分署	普代分署			
死 亡	56	8	12	4	24	7	111
重 症	159	10	27	15	49	28	288
中 等 症	279	43	78	35	115	64	614
軽 症	498	37	82	60	153	90	920
計	992	98	199	114	341	189	1,933

(7) 市町村別 傷病程度別搬送人員

(令和元年中)

区 分	久慈市	洋野町	野田村	普代村	合 計
死 亡	69	31	7	4	111
重 症	174	78	21	15	288
中 等 症	342	183	51	38	614
軽 症	554	246	61	59	920
計	1,139	538	140	116	1,933



## (8) 救急隊が行った救急処置件数

(令和元年中)

区 分	急 病	交通事故	一般負傷	その 他	計	
応	止 血	7	9	36	9	61
	固 定	12	72	45	21	150
	人 工 呼 吸	23	1	3	4	31
	心 マ ッ サ ー ジ	43	4	3	2	52
	心 肺 蘇 生	109	5	3	13	130
急	酸 素 吸 入	485	33	20	90	628
	気 道 確 保	194	10	12	16	232
	経 鼻 エ ア ウ ェ イ	10		1		11
	喉 頭 鏡、鉗 子 等	3		1		4
	ラ リ ン ゲ ア ル マ ス ク 等	4	1		1	6
処	気 管 挿 管	6	2			8
	保 温	700	43	93	99	935
	被 覆	7	14	38	9	68
	在 宅 療 法	13				13
	除 細 動	22			1	23
置	除 脈 路 確 保 (CPA前)	13	1	1	2	17
	除 脈 路 確 保 (CPA後)	115	5	5	10	135
	薬 剤 投 与	42	2	2	4	50
	血 圧 測 定	1,287	115	194	186	1,782
	聴 診 器	555	49	45	46	695
対	血 中 酸 素 飽 和 度 の 測 定	1,296	122	191	197	1,806
	心 電 図	1,348	112	191	187	1,838
	血 糖 測 定	74				74
	エ ピ ペ ン 投 与					
	ブ ド ウ 糖 投 与	6				6
象	そ の 他	78	4	7	11	100
	合 計	6,452	604	891	908	8,855



## 10 救急講習の現況

### (1) 救急講習等開催状況

(令和元年度)

区 分		久 慈 市		野田村	普代村	洋 野 町		合 計
		久慈消防署	山形分署	野田分署	普代分署	洋野消防署	大野分署	
平成 27 年	回数	65	10	8	7	11	9	110
	(人数)	(1,571)	(169)	(187)	(250)	(374)	(77)	(2,628)
平成 28 年	回数	64	6	5	4	9	11	99
	(人数)	(1,232)	(126)	(91)	(65)	(178)	(199)	(1,891)
平成 29 年	回数	61	7	4	5	6	10	93
	(人数)	(1,155)	(144)	(59)	(69)	(147)	(137)	(1,711)
平成 30 年	回数	62	4	9	6	10	5	96
	(人数)	(1,132)	(51)	(114)	(124)	(132)	(101)	(1,654)
令和元年	回数	55	4	4	6	16	6	91
	(人数)	(1,277)	(30)	(35)	(92)	(255)	(114)	(1,803)

### (2) 児童生徒及び教職員を対象とした心肺蘇生法の普及状況

#### ① 実施状況

(令和元年度)

区 分		久慈市	洋野町	野田村	普代村	合 計
小学校	学 校 数	14	8	1	1	24
	実 施 校 数	14	8	1	1	24
	実施率(%)	100.0	100.0	100.0	100.0	100.0
	受講児童数	574	236	61	39	910
中学校	学 校 数	8	3	1	1	13
	実 施 校 数	8	3	1	1	13
	実施率(%)	100.0	100.0	100.0	100.0	100.0
	受講児童数	880	318	96	50	1,344

② 受講者の推移（児童生徒）

区 分	平成27年度	平成28年度	平成29年度	平成30年度	令和元年度	合 計
小 学 校	1,041	812	929	941	910	4,633
中 学 校	1,704	1,422	1,536	1,383	1,344	7,389

③ 心肺蘇生法指導者養成の推移（教職員）

区 分	平成27年度	平成28年度	平成29年度	平成30年度	令和元年度	合 計
養成者数	45	46	54	38	46	229

※ 二戸地区と合同開催のため、養成者数は二戸地区を含む。

(3) 救急講習の種別と実施状況

(令和元年度)

区 分		久 慈 市		野田村	普代村	洋 野 町		合 計
		久慈消防署	山形分署	野田分署	普代分署	洋野消防署	大野分署	
救命入門コース	回数	20	2	1	4	3	1	31
	(人数)	(398)	(17)	(12)	(36)	(31)	(45)	(539)
普通救命講習Ⅰ	回数	17	1	2	1	8	4	33
	(人数)	(373)	(4)	(11)	(18)	(137)	(61)	(604)
普通救命講習Ⅱ	回数		1					1
	(人数)		(9)					(9)
普通救命講習Ⅲ	回数	2		1				3
	(人数)	(18)		(12)				(30)
上級救命講習	回数	2				1		3
	(人数)	(21)				(12)		(33)
応急手当普及員講習	回数	2						2
	(人数)	(57)						(57)
応急手当その他の講習	回数	12			1	4	1	18
	(人数)	(410)			(38)	(75)	(8)	(531)
計	回数	55	4	4	6	16	6	91
	(人数)	(1,277)	(30)	(35)	(92)	(255)	(114)	(1,803)

(4) 応急手当のコース

講習種別	時間(分)	講習内容
救命入門コース	45~90	主に成人に対する基本的心肺蘇生法及びAEDの使用方法等について、中学生以上を対象に行う講習
普通救命講習Ⅰ	180	主に成人に対する基本的心肺蘇生法、AEDの使用方法や止血法等に関する講習
普通救命講習Ⅱ	240	普通救命講習Ⅰの内容に、筆記及び実技試験が付加された講習
普通救命講習Ⅲ	180	主に小児、乳児及び新生児に対する基本的心肺蘇生法、AEDの使用方法や止血法等に関する講習
上級救命講習	480	万人に対する基本的心肺蘇生法、止血法、傷病者の管理法、外傷の手当要領及び搬送法等、応急手当全般に関する講習
応急手当指導員講習	480~1,440	普通救命講習及び上級救命講習の指導者を養成するもので、消防職員を対象に行う講習
応急手当普及員講習	180~1,440	事業所及び防災組織等で行う普通救命講習の指導者を当該事業所の従業員等を対象に行う講習
応急手当その他の講習	任意	心肺蘇生法等を基本として、受講者の希望に合わせた講習



応急手当普及員講習

## 11 ドクターヘリ等の運用状況

### (1) 出場件数等

(令和元年中)

区 分		急病	一般負傷	交通事故	自損行為	転院搬送	自然災害	その他	合計
所 属	岩手ドクターヘリ	7	3	8		2		6	26
	八戸ドクターヘリ	5	3	4		1		2	15
	八戸市民病院ドクターヘリ								0
	岩手防災ヘリ							3	3
傷病程度	死 亡	2	1					1	4
	重 症	4	2	2		3			11
	中 等 症	1	2	5				6	14
	軽 症	5	1	5				1	12

※ 八戸ドクターヘリの基地病院（運航）は、八戸市民病院

### (2) 署所別

(令和元年中)

区 分		久 慈 市		野田村	普代村	洋野町		合 計
		久慈消防署	山形分署	野田分署	普代分署	洋野消防署	大野分署	
所 属	岩手ドクターヘリ	6	1	5	3	6	5	26
	八戸ドクターヘリ	4	2			9		15
	八戸市民病院ドクターヘリ							0
	岩手防災ヘリ	1		1		1		3
署 所 の 計		11	3	6	3	16	5	44
(市町村の計)		(14)		(6)	(3)	(21)		



【岩手ドクターヘリ】  
岩手県立久慈病院と  
久慈消防本部の合同  
訓練

## 12 救助活動の現況

### (1) 救助件数及び救助人数

区 分		建物 事故	交通 事故	水難 事故	火災	機械 事故	風水害	その他	合 計
平成27年	件数		24	4		2		8	38
	(人数)		(13)	(2)				(3)	(18)
平成28年	件数	1	20	1		4	10	7	43
	(人数)		(12)	(1)		(2)	(78)	(3)	(96)
平成29年	件数	1	21	3				6	31
	(人数)	(1)	(5)	(4)				(3)	(13)
平成30年	件数	3	24	5	1			5	38
	(人数)	(2)	(20)	(5)	(1)			(4)	(32)
令和元年	件数	8	48	5	7	1	20	5	94
	(人数)	(3)	(29)	(1)	(1)		(13)	(1)	(48)

### (2) 救助訓練実施状況

(令和元年度)

区 分	救 助 技術訓練	指 揮 技術訓練	体 力 練成訓練	0-7°基本 応用訓練	検 索 救助訓練	救助器具 取扱訓練	合 計
実施回数	73	9	1,614	21	8	11	1,736
所用時間	131	12	1,184	28	10	16	1,380
参加人員	1,383	79	12,927	124	47	45	14,605

### (3) 防災ヘリ運航(要請)状況

(令和元年中)

区 分	火 災	救 助	偵 察	訓 練	その他	合 計
岩手県防災ヘリ		1			2	3
他 県 防災ヘリ						
計		1			2	3

予防関係

1 予防事務の現況

(1) 防火対象物数

(令和2年4月1日現在)

区 分		久慈市	洋野町	野田村	普代村	合 計	
1	イ	劇場、映画館、観覧場	4	3	2	1	10
	ロ	公会堂又は集会場	50	44	18	8	120
2	イ	キャバレー、ナイトクラブ等					
	ロ	遊技場又はダンスホール	5	1			6
	ハ	性風俗関連営業店舗等					
3	イ	待合、料理店等	1				1
	ロ	飲食店	69	6	1	4	80
4		百貨店、マーケット等	75	16	4	2	97
5	イ	旅館、ホテル又は宿泊等	29	6	4	3	42
	ロ	寄宿舎、下宿又は共同住宅	241	19	4	5	269
6	イ	病院、診療所又は助産所	17	5	1	2	25
	ロ	養護老人ホーム等	16	15	3	4	38
	ハ	老人サービスセンター等	57	17	9	3	86
	ニ	幼稚園、特別支援学校	5	1			6
7		小、中、高、大学等	53	29	6	3	91
8		図書館、美術館等	4	2	3		9
9	イ	蒸気浴場、熱気浴場等					
	ロ	イ以外の公衆浴場	1	3			4
10		車両の停車場	3			1	4
11		神社、寺院、教会等	14	7	2	2	25
12	イ	工場又は作業場	205	76	29	29	339
	ロ	映画スタジオ又はテレビスタジオ					
13	イ	自動車車庫又は駐車場	17	5	1	2	25
	ロ	飛行機等の格納庫					
14		倉庫	137	77	21	17	252
15		前各項に該当しない事業所	320	550	130	21	1,021
16	イ	特定防火対象物の存する複合対象物	101	17	14	6	138
	ロ	イ以外の複合対象物	23	8	4	3	38
	の2	地下街					
の3	準地下街						
17		重要文化財等					
18		延長50m以上のアーケード					
計			1,448	907	256	116	2,727

## (2) 立入検査の実施状況

(令和元年度)

区 分	久慈市		野田村	普代村	洋野町		合 計
	久慈消防署	山形分署	野田分署	普代分署	洋野消防署	大野分署	
防火対象物数	1,448	278	256	115	373	527	2,997
(市町村別)	(1,726)		(256)	(115)	(900)		
実施件数	231	45	69	54	225	515	1,139
(市町村別)	(276)		(69)	(54)	(740)		
指導件数	237	51	104	63	160	111	726
(市町村別)	(288)		(104)	(63)	(271)		
実施率(%)	16.0	16.2	27.0	47.0	60.3	97.7	38.0
(市町村別)	(16.0)		(27.0)	(47.0)	(82.2)		

## (3) 消防用設備等の状況

(令和元年度)

区 分		着工届	設置届	検 査
消 火 設 備	消 火 器 具		41	41
	屋内(外)消火栓設備	2	4	4
	スプリンクラー設備	4	5	5
	粉末消火設備			
	パッケージ型消火設備	4	3	3
	ハロゲン化物消火設備			
	動力消防ポンプ設備			
警 報 設 備	自動火災報知設備	33	60	60
	漏電火災報知設備			
	非常ベル等		14	14
	放送設備		2	2
	火災報知設備	3	4	4
避 難 設 備	緩 降 機			
	避 難 器 具	1	1	1
	誘 導 灯		43	43
合 計		47	177	177



## (4) 法令及び火災予防条例に基づく届出状況

(令和元年度)

区 分	久 慈 市		野田村	普代村	洋野町		合 計
	久慈消防署	山形分署	野田分署	普代分署	洋野消防署	大野分署	
液化石油ガス設置					6		6
液化石油ガス廃止							
圧縮アセチレンガス	16	1		1			18
禁止行為の解除					1		1
防火対象物使用開始届	10	1	3	5	8	2	29
ボ イ ラ ー 等	1			2	5	1	9
変 電 設 備	1		4		7	8	20
発 電 設 備	3		4		1		8
蓄 電 設 備	2				1		3
火災と紛らわしい行為	61	13	42	31	186	36	369
煙火打ち上げ・仕掛け	1	5	2	2	7	2	19
催 物 開 催		1	3	1	1		6
水 道 断 減 水				5	3		8
道 路 工 事	39	6	32	7	44	2	130
少量危険物設置	6	1	4	1	6	3	21
少量危険物廃止	6		4	4		9	23
指 定 可 燃 物	2				2	2	6
生 石 灰 設 置	2				15		17
生 石 灰 廃 止	1				5		6
露店等の開設届出	22	5	16	7	9	10	69
署 所 計	173	33	114	66	307	75	768
(市町村計)	(206)		(114)	(66)	(382)		

## (5) 建築同意等事務処理状況

(令和元年度)

区 分	久 慈 市		野田村	普代村	洋野町		合 計
	久慈消防署	山形分署	野田分署	普代分署	洋野消防署	大野分署	
受 理 通 知	123	2	13	6	30	12	186
計 画 通 知	1					2	3
建 築 同 意	78	2	11	2	16	7	116
不 同 意	1						1
署 所 計	203	4	24	8	46	21	306
(市町村計)		(207)	(24)	(8)		(67)	

## 2 危険物規制の現況

### (1) 危険物製造所等の申請・届出状況

(令和元年度)

区 分	貯 蔵 所							取 扱 所				合 計
	屋内貯蔵所	屋外タンク貯蔵所	屋内タンク貯蔵所	地下タンク貯蔵所	簡易タンク貯蔵所	移動タンク貯蔵所	屋外貯蔵所	給油取扱所	販売取扱所	移送取扱所	一般取扱所	
設置許可		2				4					2	8
変更許可	1	2		3		6		8			1	21
完成検査	1	2		3		9		10			2	27
仮使用承認	1		3					4				8
完成検査前検査								1				1
予防規程認可								5		1		6
譲渡引渡届出						5		1				6
品名・数量等変更						1						1
廃止届出				3		5		2			4	14
その他の届出	3	2		20		8		20		4	9	66
保安監督者選解任	1	1						2			1	5
計	7	9	3	29	0	38	0	53	0	5	19	163

### (2) 危険物製造所等の施設数及び立入検査状況

(令和元年度)

区 分	貯 蔵 所							取 扱 所				合 計
	屋内貯蔵所	屋外タンク貯蔵所	屋内タンク貯蔵所	地下タンク貯蔵所	簡易タンク貯蔵所	移動タンク貯蔵所	屋外貯蔵所	給油取扱所	販売取扱所	移送取扱所	一般取扱所	
久 慈 市	5	22	3	53		55	1	28		1	35	203
洋 野 町	4	2		12		25	1	21			10	75
野 田 村		1		6		10		4			2	23
普 代 村		2		5		7		4			2	20
計	9	27	3	76	0	97	2	57	0	1	49	321
立入検査回数	5	18	2	18		85	1	54		1	26	210
検査実施率(%)	56	67	67	24		88	50	95		100	53	65

### 3 住宅用火災警報器の現況

設置状況

(令和2年4月1日現在)

区分	久慈市		野田村	普代村	洋野町		合計
	久慈消防署	山形分署	野田分署	普代分署	洋野消防署	大野分署	
調査世帯	14,623	640	1,069	930	3,880	1,779	22,921
(市町村計)	(15,263)		(1,069)	(930)	(5,659)		
設置世帯	13,456	590	802	433	2,712	1,271	19,264
(市町村計)	(14,046)		(802)	(433)	(3,983)		
一部設置	455	36	260	456	1,018	464	2,689
(市町村計)	(491)		(260)	(456)	(1,482)		
未設置世帯	712	14	7	41	150	44	968
(市町村計)	(726)		(7)	(41)	(194)		
設置率(%)	95.1	97.8	99.3	95.6	96.1	97.5	95.8
(市町村計)	(96.5)		(99.3)	(95.6)	(96.8)		
適合率	92.0	92.2	75.0	46.6	69.9	71.4	84.0
(市町村計)	(92.1)		(75.0)	(46.6)	(70.7)		

※ 設置率 = (設置世帯 + 一部設置) ÷ 調査世帯 × 100  
 適合率 = (適合世帯 ÷ 調査世帯) × 100

# 通信指令關係

1 通信施設・設備の整備状況

(1) 高機能消防指令センター

(令和2年4月1日現在)

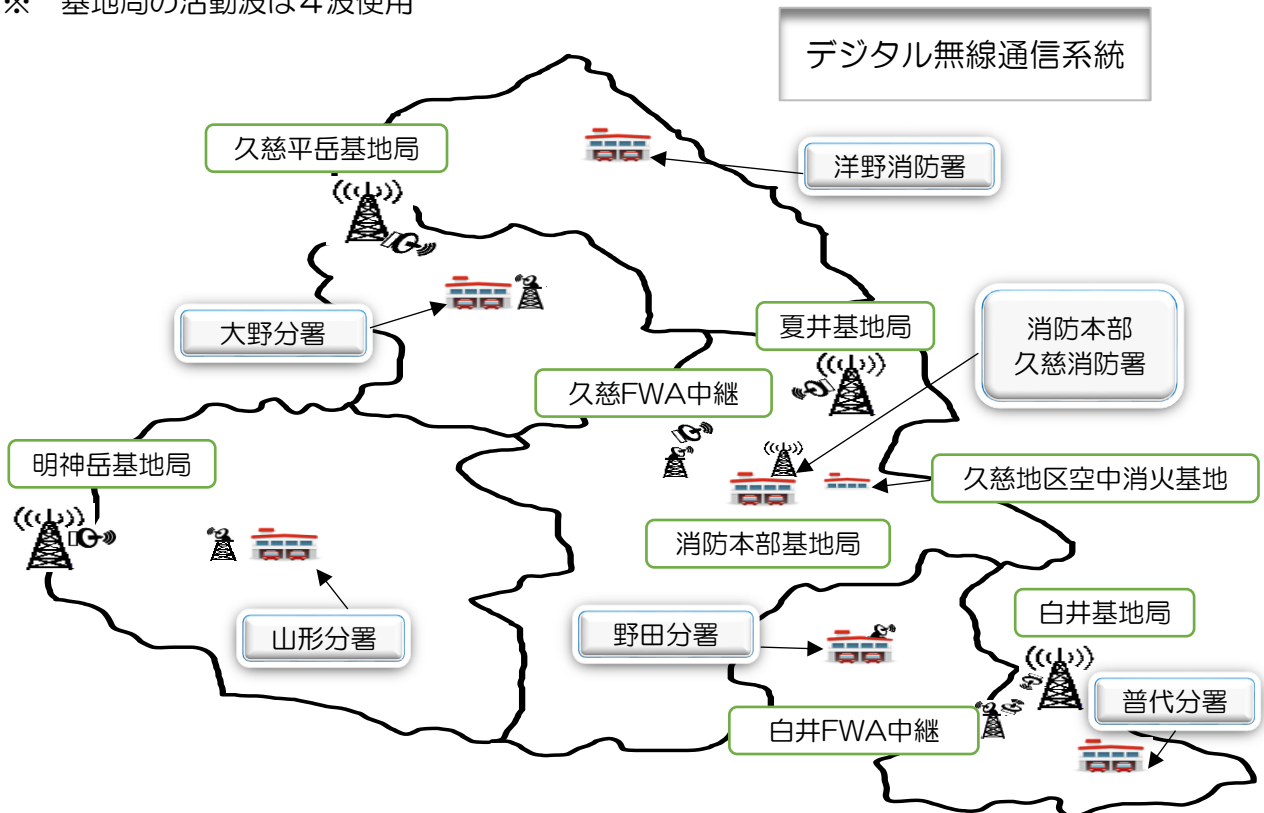
区分	計	消防本部	久慈消防署			洋野消防署	大野分署
			山形分署	野田分署	普代分署		
指令装置	指令台	3	3				
	自動出動指定装置	3	3				
	地図等検索装置	3	3				
	長時間録音装置	1	1				
	非常用指令設備	1	1				
	指令制御装置	1	1				
	携帯・IP電話受信転送装置	1	1				
	メール119受信装置	1	1				
	119番受信用FAX	1	1				
	指令端末装置	6		1	1	1	1
プリンタ・スキャナ	9	3	1	1	1	1	
表示盤	車両運用表示盤	1	1				
	支援情報表示盤	1	1				
	多目的表示盤	2	2				
	映像制御装置	1	1				
	災害情報表示盤	7	1	1	1	1	1
	重要着信表示装置	3	3				
無線統制台	無線統制台	1	1				
	遠隔制御装置	10	10				
	被遠隔制御装置	5		1	1	1	1
	無線受令機	5		1	1	1	1
送指令装置電	指令電送装置	1	1				
	指令電送出力装置	6		1	1	1	1
災害情報自動案内装置		1	1				
令順装置指	順次指令装置	1	1				
	Eメール指令システム	1	1				

音 声 合 成 装 置		1	1						
用出 管動 理車 装両 置運	AVM 管 理 装 置	1	1						
	端末装置Ⅰ型・Ⅱ型・Ⅲ型	37	2	16	4	3	3	6	3
	無線LANアクセスポイント	14		4	2	2	2	2	2
シ ス テ ム 監 視 装 置		1	1						
電 源 装 置	無 停 電 電 源 装 置	7	1	1	1	1	1	1	1
	直 流 電 源 装 置	2	2						
	非 常 用 電 源 装 置	4			1	1		1	1
統 合 型 位 置 情 報 装 置		1	1						
防 災 行 政 無 線 制 御 装 置		4	1			1	1	1	
そ の 他 の 設 備	電 話 交 換 設 備	6	1		1	1	1	1	1
	消 防 O A	13	1	7	1	1	1	1	1
	画 像 伝 送 シ ス テ ム	1	1						
	駆 込 み 通 報 装 置	6	1		1	1	1	1	1
	テ レ ビ 情 報 収 集 装 置	1	1						
	監 視 カ メ ラ	20	1	9	2	2	2	2	2
	避 雷 装 置	5			1	1	1	1	1

(2) 消防救急デジタル無線

区分	計	消防本部	久慈消防署	久慈消防署			洋野消防署	大野分署	久慈市消防団	洋野町消防団	野田村消防団	普代村消防団
				山形分署	野田分署	普代分署						
基地局	5	1	1	1		1		1				
固定局	6	2		1	1	1		1				
FWA中継局	4	1		1	1	1						
非常用自家発電装置	10	3		1	1	2	1	2				
回線制御装置	1	1										
遠隔制御装置	24	18	1	1	1	1	1	1				
卓上固定移動局	7	2		1	1	1	1	1				
可搬型移動局	7		2	1	1	1	1	1				
車載型移動局	168	3	16	3	2	2	5	2	63	45	14	13
携帯型移動局	66		11	3	2	2	5	3	15	10	9	6
受令機	5			1	1	1	1	1				
VSA T可搬局	1	1										

※ 基地局の活動波は4波使用





## 2 通信指令の取扱状況

### (1) 119番受理件数

区 分	災 害 受 信				災 害 以 外 の 受 信			合 計
	火災	救急	救助	他災害	問合せ	いたずら	その他	
平成 27 年	16 (8)	1,882 (421)	37 (24)	169 (25)	70 (30)	17 (3)	1,058 (269)	3,249 (780)
平成 28 年	33 (12)	1,921 (456)	48 (27)	201 (19)	155 (96)	16 (3)	1,125 (326)	3,499 (939)
平成 29 年	27 (8)	2,025 (492)	39 (29)	132 (15)	76 (41)	8 (4)	952 (218)	3,259 (807)
平成 30 年	20 (6)	2,076 (552)	53 (38)	152 (35)	61 (33)	7 (6)	1,034 (254)	3,403 (924)
令和 元年	23 (11)	1,963 (525)	76 (58)	145 (28)	105 (52)	28 (15)	1,100 (319)	3,440 (1,008)

※ ( ) は上段件数のうち、固定電話以外の受理件数

### (2) 出動指令件数

(令和元年中)

区 分	久慈市		野田村	普代村	洋野町		合 計
	久慈消防署	山形分署	野田分署	普代分署	洋野消防署	大野分署	
火 災	23	3	5	1	8	4	44
救 急	1,021	95	200	118	354	190	1,978
救 助	73	7	11	2	11	8	112
警 戒	39	4	5	2	13	2	65
調 査	30	2	7	4	14	7	64
そ の 他	16	1			2	2	21
署 所 計	1,202	112	228	127	402	213	2,284
(市町村計)		(1,314)	(228)	(127)		(615)	(2,284)

### 3 気象状況（久慈消防本部観測所 令和元年中）

#### (1) 天気

（午前9時の天気）

区分	1月	2月	3月	4月	5月	6月	7月	8月	9月	10月	11月	12月	計
晴	24	14	21	20	23	9	13	18	22	13	22	19	218
曇	6	13	8	6	7	16	13	5	4	13	8	10	109
雨		1	2	2	1	5	5	8	4	5		1	34
雪	1			2								1	4

#### (2) 気温

（単位：℃）

区分	1月	2月	3月	4月	5月	6月	7月	8月	9月	10月	11月	12月
最高気温	9.0	12.8	16.2	22.1	29.8	27.9	34.2	35.5	32.6	25.3	19.4	18.1
最低気温	-7.7	-8.9	-5.7	-2.4	1.9	7.2	14.0	14.8	8.3	2.6	-4.4	-6.5
平均	-0.2	0.1	3.6	7.7	14.2	15.3	19.8	22.7	20.0	14.3	6.4	2.1

※ 年間平均気温 10.5℃ 最高気温（8/2）35.5℃ 最低気温（2/9）-8.9℃

#### (3) 湿度

（単位：%）

区分	1月	2月	3月	4月	5月	6月	7月	8月	9月	10月	11月	12月
最低湿度	43.8	32.5	29.9	22.5	27.2	48.0	52.2	55.5	36.1	48.6	39.4	46.6
平均	73.2	76.3	76.4	76.1	78.4	94.2	96.3	94.9	87.9	90.1	79.1	81.1

※ 年間平均湿度 83.7% 最低湿度（4/17） 22.5%

#### (4) 風速

（単位：m/sec）

区分	1月	2月	3月	4月	5月	6月	7月	8月	9月	10月	11月	12月
最大風速	22.6	26.0	21.7	25.3	27.0	17.4	14.2	16.7	15.0	24.6	22.6	20.9
平均	3.6	2.9	3.2	3.1	2.8	2.3	2.0	2.4	2.0	2.6	2.9	2.7

※ 年間平均風速 2.7m/sec 最大風速（5/2） 27.0m/sec

#### (5) 雨量

（単位：mm）

区分	1月	2月	3月	4月	5月	6月	7月	8月	9月	10月	11月	12月
降雨日	2	5	7	13	5	12	12	10	6	13	5	7
月総雨量	2.0	8.5	114.5	37.5	59.0	154.0	73.5	80.0	56.5	393.5	7.5	52.0
時間最大雨量	0.5	2.0	12.5	4.5	7.5	10.0	5.5	9.0	19.0	57.5	2.0	13.5
平均	1.0	1.7	16.4	2.9	11.8	12.8	6.1	8.0	9.4	30.3	1.5	7.4

※ 年間降雨日数 97日 年間総雨量 1034.5mm 1日最大雨量（10/13）171.0mm

# 消防団関係

# 1 消防団の概要

## (1) 管内の消防団長

市 町 村	氏 名
久慈市消防団	廣 崎 康 一
洋野町消防団	明 戸 実
野田村消防団	式 又 文 雄
普代村消防団	三 船 隆 久

(岩手県消防協会久慈地区支部長)

## (2) 体制等 (本部分団含む)

(令和2年4月1日現在)

区 分		久慈市	洋野町	野田村	普代村	計	
分 団 数		21	14	10	7	52	
部 数		38	41	4	2	85	
団 員 数	定 員	860	630	237	165	1,892	
	現 員 数	744 (12)	528 (9)	209 (2)	141 (1)	1,622 (24)	
	階 級	団 長	1	1	1	1	4 (0)
		副 団 長	4	3	2	2	11 (0)
		分 団 長	25	28	14	12	79 (0)
		副 分 団 長	39 (2)	15	11	7	72 (2)
	別	部 長	40	41	20	9	110 (0)
		班 長	116 (1)	90 (1)	32	19	257 (2)
団 員		519 (9)	350 (8)	129 (2)	93 (1)	1,091 (20)	
消 防 車 両 等	自 動 車 ポンプ	17	11	3	3	34	
	水槽付自動車ポンプ		4		1	5	
	小型ポンプ 積載車	41	26	9	6	82	
	司 令 車 等	5	2	2	1	10	
	そ の 他 の 車 両	3	2		2	7	
	消 防 屯 所 ・ 詰 所	56	34	11	8	109	
団 員 の 職 業 ・ 年 令	職 業 別	地方公務員	48	99	24	34	205
		農林水産業	97	66	35	53	251
		自 営 業	92	33	9	16	150
		会 社 員 等	507	328	138	39	1,012
	平 均 年 令	50.1	46.4	49.1	46.1	47.9	
	勤 続 年 数	17.2	16.8	14.9	17.3	16.6	

※ ( ) 内は女性消防団員

(3) 出場状況

区 分		火災	風水 害等	遭難 救助	演習 訓練	広報 指導	特別 警戒	その他	合計
久 慈 市	出場回数	13	4	2	77	4	110	64	274
	延 人 員	438	0:00	0:00	0:00	1,034	1,490	925	8,308
洋 野 町	出場回数	9	9	9	72	10	47	23	179
	延 人 員	835	342	304	6,068	771	571	577	9,468
野 田 村	出場回数	4	7	13	41	3	14	20	102
	延 人 員	88	223	157	1,227	65	502	384	2,646
普 代 村	出場回数	1	19		16	1	35	21	93
	延 人 員	52	370		725	4	168	302	1,621
計	出場回数	27	39	24	206	18	206	128	648
	延 人 員	1,413	1,816	539	11,482	1,874	2,731	2,188	22,043

(4) 消防団員の報酬

(単位：円)

区 分	団 長	副 団 長	分 団 長	副 分 団 長	部 長	班 長	団 員
久慈市	143,500	87,300	61,500	42,100	37,400	28,000	23,000
洋野町	134,000	93,000	62,000	49,000	43,000	28,000	24,000
野田村	132,000	83,000	59,000	37,000	34,000	25,000	20,000
普代村	140,000	85,000	56,000	42,000	32,000	29,000	21,000

(5) 出動手当の状況

(単位：円)

区 分	火 災	風 水 害	警 戒	訓 練	そ の 他
久慈市	1,800	1,800	1,800	2,100	2,100
洋野町	2,500	2,500	2,500	2,500	2,500
野田村	2,500	2,500	2,500	2,500	2,500
普代村	2,500	2,500	2,500	2,500	2,500

# 関連団体

## 1 久慈地区幼少年婦人防火委員会の概要

### (1) 目的

本会は、久慈広域連合管内住民の自主防災組織としての幼少年消防クラブ及び婦人防火クラブ等の育成強化を図り、火災予防思想の普及向上に努めるとともに、管内の火災予防の推進に寄与することを目的に設立されたものです。

### (2) 委員会名簿

(令和2年4月1日現在)

役 職	所 属	職 名	氏 名
会 長	久 慈 広 域 連 合 消 防 本 部	消 防 長	大粒来 輝 行
委 員	岩 手 県 消 防 協 会 久 慈 地 区 支 部	支 部 長	三 船 隆 久
委 員	久 慈 市 教 育 委 員 会 学 校 教 育 課	課 長	宇 部 智 康
委 員	久 慈 市 幸 町 保 育 園	園 長	櫛 桁 浩 司
委 員	洋 野 町 消 防 ク ラ ブ 育 成 会	会 長	平 舩 博 之
委 員	洋 野 町 向 田 少 年 消 防 ク ラ ブ	幹 事 長	三 本 木 隆
委 員	久 慈 市 福 祉 事 務 所 山 形 福 祉 室	室 長	向 川 智 之
委 員	普 代 村 認 定 こ ど も 園 は ま ゆ り こ ど も 園	園 長	鎌 田 和 也
委 員	野 田 村 野 田 村 保 育 所	所 長	中 村 幸 枝
委 員	久 慈 地 区 婦 人 消 防 連 絡 協 議 会	会 長	山 崎 順 子
委 員	洋 野 町 婦 人 消 防 協 力 隊	隊 長	伊 藤 テ ッ
監 事	久 慈 市 い な り 保 育 園	園 長	稲 村 和 雄
監 事	久 慈 市 久 慈 湊 保 育 園	園 長	岩 山 優 子

### (3) 少年消防クラブの状況

(令和2年4月1日現在)

市町村	ク ラ ブ 名	人数	代 表 者 名
洋野町	宿 戸 少 年 消 防 ク ラ ブ	2	幹 事 長 岡 本 正 善
洋野町	大 沢 少 年 消 防 ク ラ ブ	5	幹 事 長 小 芽 生 大 輔
洋野町	種 市 中 央 少 年 消 防 ク ラ ブ	6	幹 事 長 一 郷 勝 美
洋野町	角 浜 少 年 消 防 ク ラ ブ	13	幹 事 長 向 井 商 浩
洋野町	向 田 少 年 消 防 ク ラ ブ	8	幹 事 長 三 本 木 隆
洋野町	水 沢 少 年 消 防 ク ラ ブ	3	幹 事 長 小 村 勝 広
野田村	野 田 村 少 年 消 防 ク ラ ブ	34	校 長 吉 田 久 美 子
普代村	普 代 オ ー シ ャ ン ズ 少 年 消 防 ク ラ ブ	5	会 長 藤 島 重 男

※ 総数 8クラブ 76人

## (4) 幼年消防クラブの状況

(令和2年4月1日現在)

市町村	ク ラ ブ 名	人数	代 表 者 名
久慈市	小袖保育園幼年消防クラブ	14	園 長 中小路 千鶴子
久慈市	大川目保育園幼年消防クラブ	4	園 長 中 田 恵 子
久慈市	幸町保育園幼年消防クラブ	32	園 長 櫛 桁 浩 司
久慈市	小久慈保育園幼年消防クラブ	15	園 長 浅 水 正 幸
久慈市	いなり保育園幼年消防クラブ	39	園 長 稲 村 和 雄
久慈市	久慈湊保育園幼年消防クラブ	25	園 長 岩 山 優 子
久慈市	門前保育園幼年消防クラブ	74	園 長 清 川 範 子
久慈市	山口保育園幼年消防クラブ	31	園 長 外 里 優 子
久慈市	ひばり保育園幼年消防クラブ	38	園 長 岡 野 直 子
久慈市	平山保育園幼年消防クラブ	7	園 長 菅 原 志保子
久慈市	認定こども園かわぬき幼年消防クラブ	64	園 長 外 館 一 志
久慈市	長内保育園幼年消防クラブ	56	園 長 畑 中 美登里
久慈市	畑田保育園幼年消防クラブ	50	園 長 小 田 美加子
久慈市	かわい児童館幼年消防クラブ	18	館 長 向 川 智 之
久慈市	戸呂町保育園幼年消防クラブ	4	園 長 向 川 智 之
洋野町	みどりが丘保育園幼年消防クラブ	42	園 長 七 役 恵
洋野町	なかのこども園幼年消防クラブ	41	園 長 椀 平 栄 子
洋野町	八木こども園幼年消防クラブ	41	園 長 村 上 由紀子
洋野町	種市こども園幼年消防クラブ	65	園 長 榎 内 澄 香
洋野町	大野保育所幼年消防クラブ	49	所 長 柏 木 由美子
洋野町	帯島保育所幼年消防クラブ	32	所 長 眞 下 江利子
洋野町	向田保育所幼年消防クラブ	16	所 長 麥 澤 美穂子
洋野町	林郷保育所幼年消防クラブ	15	所 長 麥 澤 美穂子
野田村	野田村保育所幼年消防クラブ	91	所 長 中 村 幸 枝
野田村	日向保育所幼年消防クラブ	29	所 長 遠 藤 和 子
野田村	玉川保育所幼年消防クラブ	20	所 長 澤 里 トヨ子
普代村	はまゆり子ども園 幼年消防クラブ	52	園 長 鎌 田 和 也

※ 総数 27クラブ 964人



## (5) 婦人防火クラブの状況

(令和2年4月1日現在)

市町村	ク ラ ブ 名	人数	代 表 者 名	
久慈市	小 袖 婦 人 消 防 隊	24	隊長	大 向 きみ子
久慈市	久 喜 婦 人 消 防 協 力 隊	21	隊長	仲 村 まさ子
久慈市	侍 浜 婦 人 消 防 協 力 隊	36	隊長	中 佐代子
久慈市	山 根 婦 人 消 防 協 力 隊	11	隊長	清 水 ひで子
久慈市	霜 畑 婦 人 消 防 協 力 隊	15	隊長	中久保 良 子
久慈市	日 野 沢 婦 人 消 防 協 力 隊	13	隊長	蒲 野 光 子
久慈市	繫 婦 人 消 防 協 力 隊	11	隊長	中 村 節 子
洋野町	洋 野 町 婦 人 消 防 協 力 隊	165	隊長	伊 藤 テ ッ
野田村	野 田 村 婦 人 消 防 協 力 隊	18	隊長	古 舘 久美子
普代村	普 代 村 婦 人 消 防 協 力 隊	42	隊長	山 崎 順 子

※ 総数 10クラブ 356人

## (6) 主な事業

(令和元年度)

月	事 業 内 容
4	<ul style="list-style-type: none"> <li>久慈地区幼少年婦人防火委員会定期総会（久慈市防災センター）</li> <li>普代村消防団特別点検参加（幼年消防クラブ1団体）</li> </ul>
5	<ul style="list-style-type: none"> <li>「防火・防災に関する」作文募集（管内中学生）</li> <li>防火ポスター募集（少年消防クラブ・管内小中学生）</li> </ul>
6	<ul style="list-style-type: none"> <li>野田村消防団特別点検参加（幼年消防クラブ3団体・少年消防クラブ1団体）</li> <li>洋野町消防団特別点検参加（幼年消防クラブ8団体・少年消防クラブ5団体）</li> </ul>
8	<ul style="list-style-type: none"> <li>「防火ポスターコンクール」審査会（久慈市防災センター）            応募数：8団体 61作品            最優秀賞 洋野町立向田小学校 5年 萬 谷 綾 香            消防長賞 洋野町立角浜小学校 5年 久保田 照 笙</li> <li>少年消防クラブ一日職場体験（向田少年消防クラブ）</li> </ul>
9	<ul style="list-style-type: none"> <li>防火・防災作文コンクール審査会            応募数：2団体 15作品            最優秀賞 久慈市立久慈中学校 3年 榎 木 沙 姫            優秀賞 久慈市立久慈中学校 2年 廣 崎 七 海</li> </ul>

10	<ul style="list-style-type: none"> <li>・防火ポスター制作及び配布（図案 防火ポスターコンクール最優秀賞作品）</li> <li>・「わたしの街の消防署」ぬりえコンクール審査（久慈市防災センター） 応募数：27団体 309作品</li> </ul> <table border="0"> <tr> <td>優秀賞</td> <td>ひばり保育園幼年消防クラブ</td> <td>田澤</td> <td>香乃芽</td> </tr> <tr> <td>優秀賞</td> <td>門前保育園幼年消防クラブ</td> <td>佐々木</td> <td>瀬理</td> </tr> <tr> <td>優秀賞</td> <td>門前保育園幼年消防クラブ</td> <td>八幡</td> <td>凜</td> </tr> <tr> <td>優秀賞</td> <td>平山保育園幼年消防クラブ</td> <td>西川</td> <td>岳</td> </tr> <tr> <td>優秀賞</td> <td>久慈湊保育園幼年消防クラブ</td> <td>桑田</td> <td>瑠那</td> </tr> <tr> <td>優秀賞</td> <td>来内保育園幼年消防クラブ</td> <td>叶城</td> <td>玲奈</td> </tr> <tr> <td>優秀賞</td> <td>なかのこども園幼年消防クラブ</td> <td>椀平</td> <td>陽菜</td> </tr> <tr> <td>優秀賞</td> <td>なかのこども園幼年消防クラブ</td> <td>大柳</td> <td>心結</td> </tr> <tr> <td>優秀賞</td> <td>向田保育園幼年消防クラブ</td> <td>関口</td> <td>纏</td> </tr> <tr> <td>優秀賞</td> <td>帯島保育園幼年消防クラブ</td> <td>七十刈</td> <td>羽純</td> </tr> <tr> <td>優秀賞</td> <td>日向保育所幼年消防クラブ</td> <td>松川</td> <td>美都</td> </tr> <tr> <td>優秀賞</td> <td>はまゆり子ども園幼年消防クラブ</td> <td>太田</td> <td>悠歩</td> </tr> </table>	優秀賞	ひばり保育園幼年消防クラブ	田澤	香乃芽	優秀賞	門前保育園幼年消防クラブ	佐々木	瀬理	優秀賞	門前保育園幼年消防クラブ	八幡	凜	優秀賞	平山保育園幼年消防クラブ	西川	岳	優秀賞	久慈湊保育園幼年消防クラブ	桑田	瑠那	優秀賞	来内保育園幼年消防クラブ	叶城	玲奈	優秀賞	なかのこども園幼年消防クラブ	椀平	陽菜	優秀賞	なかのこども園幼年消防クラブ	大柳	心結	優秀賞	向田保育園幼年消防クラブ	関口	纏	優秀賞	帯島保育園幼年消防クラブ	七十刈	羽純	優秀賞	日向保育所幼年消防クラブ	松川	美都	優秀賞	はまゆり子ども園幼年消防クラブ	太田	悠歩																																																									
優秀賞	ひばり保育園幼年消防クラブ	田澤	香乃芽																																																																																																							
優秀賞	門前保育園幼年消防クラブ	佐々木	瀬理																																																																																																							
優秀賞	門前保育園幼年消防クラブ	八幡	凜																																																																																																							
優秀賞	平山保育園幼年消防クラブ	西川	岳																																																																																																							
優秀賞	久慈湊保育園幼年消防クラブ	桑田	瑠那																																																																																																							
優秀賞	来内保育園幼年消防クラブ	叶城	玲奈																																																																																																							
優秀賞	なかのこども園幼年消防クラブ	椀平	陽菜																																																																																																							
優秀賞	なかのこども園幼年消防クラブ	大柳	心結																																																																																																							
優秀賞	向田保育園幼年消防クラブ	関口	纏																																																																																																							
優秀賞	帯島保育園幼年消防クラブ	七十刈	羽純																																																																																																							
優秀賞	日向保育所幼年消防クラブ	松川	美都																																																																																																							
優秀賞	はまゆり子ども園幼年消防クラブ	太田	悠歩																																																																																																							
11	<ul style="list-style-type: none"> <li>・防火ポスター制作及び配布（図案 防火ポスターコンクール最優秀賞作品）</li> <li>・秋季火災予防運動参加（久慈湊保育園幼年消防クラブ）</li> </ul>																																																																																																									
2	<ul style="list-style-type: none"> <li>・婦人消防等指導者研修会（花巻市）</li> </ul>																																																																																																									
3	<ul style="list-style-type: none"> <li>・令和元年度久慈地区幼少年婦人防火委員会会長表彰</li> </ul> <table border="0"> <tr> <td>クラブ員表彰</td> <td>種市中央少年消防クラブ</td> <td>安藤</td> <td>藤</td> <td>佑</td> </tr> <tr> <td>クラブ員表彰</td> <td>宿戸少年消防クラブ</td> <td>津取</td> <td>場</td> <td>大</td> </tr> <tr> <td>クラブ員表彰</td> <td>角浜少年消防クラブ</td> <td>北野</td> <td>澤</td> <td>啓</td> </tr> <tr> <td>クラブ員表彰</td> <td>向田少年消防クラブ</td> <td>松谷</td> <td>幸</td> <td>李</td> </tr> <tr> <td>クラブ員表彰</td> <td>水沢少年消防クラブ</td> <td>須田</td> <td>耕</td> <td>央</td> </tr> <tr> <td>クラブ指導者表彰</td> <td>小袖保育所幼年消防クラブ</td> <td>欠畑</td> <td>ゆかり</td> <td>昇</td> </tr> <tr> <td>クラブ指導者表彰</td> <td>門前保育所幼年消防クラブ</td> <td>大柳</td> <td>朋</td> <td>晴</td> </tr> <tr> <td>クラブ指導者表彰</td> <td>野田村保育所幼年消防クラブ</td> <td>一郷</td> <td>有</td> <td>美</td> </tr> <tr> <td>クラブ指導者表彰</td> <td>野田村保育所幼年消防クラブ</td> <td>小野寺</td> <td>富士子</td> <td>美</td> </tr> <tr> <td>クラブ指導者表彰</td> <td>野田村保育所幼年消防クラブ</td> <td>中西</td> <td>知</td> <td>美</td> </tr> <tr> <td>クラブ指導者表彰</td> <td>玉川保育所幼年消防クラブ</td> <td>小野寺</td> <td>ユミ</td> <td>ミ</td> </tr> <tr> <td>クラブ指導者表彰</td> <td>玉川保育所幼年消防クラブ</td> <td>廣内</td> <td>美</td> <td>香</td> </tr> <tr> <td>クラブ指導者表彰</td> <td>はまゆり子ども園幼年消防クラブ</td> <td>太田</td> <td>佳緒</td> <td>里</td> </tr> <tr> <td>クラブ指導者表彰</td> <td>なかのこども園幼年消防クラブ</td> <td>下村</td> <td>彩</td> <td>女</td> </tr> <tr> <td>クラブ指導者表彰</td> <td>みどりが丘保育園幼年消防クラブ</td> <td>服部</td> <td>和</td> <td>音</td> </tr> <tr> <td>クラブ指導者表彰</td> <td>八木保育園幼年消防クラブ</td> <td>奥寺</td> <td>緑</td> <td>子</td> </tr> <tr> <td>クラブ指導者表彰</td> <td>大野保育所幼年消防クラブ</td> <td>瀧音</td> <td>育</td> <td>子</td> </tr> <tr> <td>クラブ指導者表彰</td> <td>向田保育所幼年消防クラブ</td> <td>大石</td> <td>正</td> <td>子</td> </tr> <tr> <td>クラブ指導者表彰</td> <td>林郷保育所幼年消防クラブ</td> <td>松橋</td> <td>直</td> <td>美</td> </tr> <tr> <td>クラブ指導者表彰</td> <td>帯島保育所幼年消防クラブ</td> <td>上野</td> <td>佳</td> <td>子</td> </tr> <tr> <td>クラブ指導者表彰</td> <td>向田少年消防クラブ</td> <td>萬谷</td> <td>健</td> <td>太</td> </tr> </table>	クラブ員表彰	種市中央少年消防クラブ	安藤	藤	佑	クラブ員表彰	宿戸少年消防クラブ	津取	場	大	クラブ員表彰	角浜少年消防クラブ	北野	澤	啓	クラブ員表彰	向田少年消防クラブ	松谷	幸	李	クラブ員表彰	水沢少年消防クラブ	須田	耕	央	クラブ指導者表彰	小袖保育所幼年消防クラブ	欠畑	ゆかり	昇	クラブ指導者表彰	門前保育所幼年消防クラブ	大柳	朋	晴	クラブ指導者表彰	野田村保育所幼年消防クラブ	一郷	有	美	クラブ指導者表彰	野田村保育所幼年消防クラブ	小野寺	富士子	美	クラブ指導者表彰	野田村保育所幼年消防クラブ	中西	知	美	クラブ指導者表彰	玉川保育所幼年消防クラブ	小野寺	ユミ	ミ	クラブ指導者表彰	玉川保育所幼年消防クラブ	廣内	美	香	クラブ指導者表彰	はまゆり子ども園幼年消防クラブ	太田	佳緒	里	クラブ指導者表彰	なかのこども園幼年消防クラブ	下村	彩	女	クラブ指導者表彰	みどりが丘保育園幼年消防クラブ	服部	和	音	クラブ指導者表彰	八木保育園幼年消防クラブ	奥寺	緑	子	クラブ指導者表彰	大野保育所幼年消防クラブ	瀧音	育	子	クラブ指導者表彰	向田保育所幼年消防クラブ	大石	正	子	クラブ指導者表彰	林郷保育所幼年消防クラブ	松橋	直	美	クラブ指導者表彰	帯島保育所幼年消防クラブ	上野	佳	子	クラブ指導者表彰	向田少年消防クラブ	萬谷	健	太
クラブ員表彰	種市中央少年消防クラブ	安藤	藤	佑																																																																																																						
クラブ員表彰	宿戸少年消防クラブ	津取	場	大																																																																																																						
クラブ員表彰	角浜少年消防クラブ	北野	澤	啓																																																																																																						
クラブ員表彰	向田少年消防クラブ	松谷	幸	李																																																																																																						
クラブ員表彰	水沢少年消防クラブ	須田	耕	央																																																																																																						
クラブ指導者表彰	小袖保育所幼年消防クラブ	欠畑	ゆかり	昇																																																																																																						
クラブ指導者表彰	門前保育所幼年消防クラブ	大柳	朋	晴																																																																																																						
クラブ指導者表彰	野田村保育所幼年消防クラブ	一郷	有	美																																																																																																						
クラブ指導者表彰	野田村保育所幼年消防クラブ	小野寺	富士子	美																																																																																																						
クラブ指導者表彰	野田村保育所幼年消防クラブ	中西	知	美																																																																																																						
クラブ指導者表彰	玉川保育所幼年消防クラブ	小野寺	ユミ	ミ																																																																																																						
クラブ指導者表彰	玉川保育所幼年消防クラブ	廣内	美	香																																																																																																						
クラブ指導者表彰	はまゆり子ども園幼年消防クラブ	太田	佳緒	里																																																																																																						
クラブ指導者表彰	なかのこども園幼年消防クラブ	下村	彩	女																																																																																																						
クラブ指導者表彰	みどりが丘保育園幼年消防クラブ	服部	和	音																																																																																																						
クラブ指導者表彰	八木保育園幼年消防クラブ	奥寺	緑	子																																																																																																						
クラブ指導者表彰	大野保育所幼年消防クラブ	瀧音	育	子																																																																																																						
クラブ指導者表彰	向田保育所幼年消防クラブ	大石	正	子																																																																																																						
クラブ指導者表彰	林郷保育所幼年消防クラブ	松橋	直	美																																																																																																						
クラブ指導者表彰	帯島保育所幼年消防クラブ	上野	佳	子																																																																																																						
クラブ指導者表彰	向田少年消防クラブ	萬谷	健	太																																																																																																						

3

・令和元年度「防火ポスターコンクール」入賞者

最優秀賞  
消防長賞  
優秀賞  
優秀賞  
優秀賞  
優秀賞  
優秀賞  
努力賞  
努力賞  
努力賞  
努力賞

洋野町立向田小学校5年  
洋野町立角浜小学校5年  
洋野町立角浜小学校4年  
洋野町立宿戸小学校6年  
洋野町立宿戸小学校6年  
洋野町立帯島小学校4年  
野田村立野田小学校4年  
洋野町立角浜小学校1年  
洋野町立角浜小学校3年  
洋野町立角浜小学校6年  
野田村立野田小学校4年  
野田村立野田小学校4年

萬谷綾香  
久保田潤陽  
佐藤敷村美  
高屋敷本口祐蒼  
中橋滝保澤友朝  
野山崎下崎桜

・令和元年度「防火・防災作文コンクール」入賞者

最優秀賞  
優秀賞  
入選  
入選  
佳作  
佳作  
佳作

久慈市立久慈中学校3年  
久慈市立久慈中学校2年  
久慈市立久慈中学校2年  
久慈市立久慈中学校2年  
久慈市立久慈中学校2年  
久慈市立三崎中学校3年  
久慈市立久慈中学校2年

榎木沙姫  
廣崎七海  
狄塚実優  
大粒来遥  
横道心  
村塚安  
野場珠

防火ポスター入選作

最優秀賞



洋野町立  
向田小学校5年

萬谷綾香さん

## 2 久慈地区危険物安全協会の概要

### (1) 目的

本会は、会員相互の融和親睦と危険物の取り扱い管理の向上を図り、危険物に起因する災害防止に努め、もって事業の健全なる振興発展と社会福祉の増進に寄与することを目的に設立されたものです。

### (2) 役員名簿

(令和2年4月1日現在)

役職	事業所名	地区	氏名
会長	プレステック株式会社	久慈市	橋本 實
副会長	一沢コンクリート工業株式会社	久慈市	一沢 明男
副会長	有限会社 大久保商店	洋野町	大久保 善仁
常任理事	久慈広域連合消防本部	消防本部	大粒来 輝行
理事	株式会社 細谷地	久慈市	添田 悟
理事	久慈貨物運送合資会社	久慈市	鹿糠 光雄
理事	久慈市漁業協同組合	久慈市	皂 健一郎
理事	第一石油株式会社	久慈市	兼田 尚広
理事	長内商事	久慈市	長内 広幸
理事	日本地下石油備蓄(株)久慈事業所	久慈市	山口 信弘
理事	根城商店	洋野町	根城 勝也
理事	高張商店 第三給油所	洋野町	高張 静幸
理事	JX日鉱日石エネルギー(株) 特約店 佐々木石油	洋野町	佐々木 宏
理事	有限会社 大沢石油	野田村	大沢 吉雄
理事	普代村漁業協同組合	普代村	前川 健吾
監事	久慈グランドホテル	久慈市	鹿糠 雄大
監事	宮城建設(株) 久慈生コン工場	久慈市	播磨 直人

### (3) 主な事業

(令和元年度)

月	事業内容
5	・令和元年度久慈地区危険物安全協会理事会・通常総会（久慈グランドホテル）
6	・令和元年度岩手県危険物安全協会連合会通常総会（盛岡市 アートホテル盛岡）
	・令和元年度岩手県危険物安全推進大会参加（盛岡市 メトロポリタン盛岡）
	・令和元年度危険物安全週間に伴う啓発活動
10	・研修会（久慈国家石油備蓄基地）
11	・久慈消防本部が主催する令和元年秋季全国火災予防運動に協賛
3	・久慈消防本部が主催する令和2年春季全国火災予防運動に協賛

- ・火災予防啓発用防火ポスター制作
- ・久慈地区幼少年婦人防火委員会に対する助成

# 令和元年版 消防年報

令和2年7月発行

編集・発行 久慈広域連合消防本部総務予防課

〒028-0041久慈市長内町第29地割21番地1

TEL 0194-53-0119 FAX 0194-53-3115

E-mail [syoubou@kuji-kouiki.jp](mailto:syoubou@kuji-kouiki.jp)